

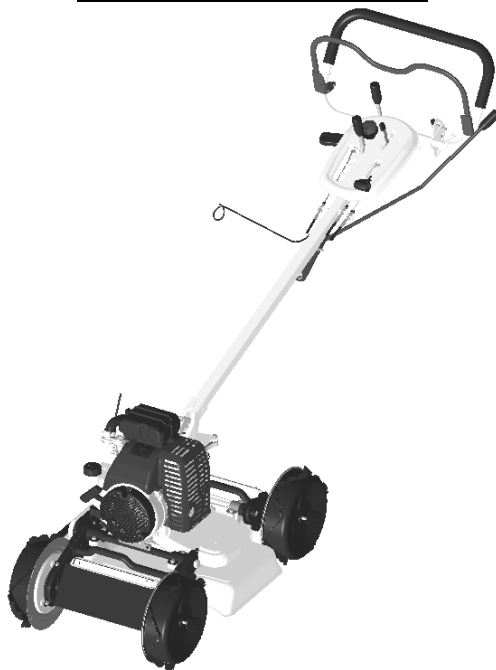
取扱説明書

自走式傾斜地草刈機

4WD

“スパイダーモア―”

SP853



0353-70000



- 取扱説明書本文中に出てくる重要危険部分は、製品を使用する前に注意深くお読みいただき、十分理解してください。
- 本製品ご購入の際には、販売店より安全のための使用方法についての説明をお受けください。
- 取扱説明書はいつでもごらんになれるよう、品質保証書とともに大切に保管してください。
- 安全性維持のため、本紙定期点検表に従い年次点検をお受けください。(有料)
- 本製品の保守には必ずメーカー純正品をご使用ください。

//// OREC

《販売店様へ》

本製品納品の際には納品前点検を行い、お客様から商品受領書をお受け取り後、①メーカー控えを専用封筒にてご返送願います。

目 次

項 目 頁

《はじめに》	1
《定義とシンボルマークについて》	1
《本製品の規制について》	1
《重要なお知らせ》	2
《保証・契約書・免責事項》	2

1. ご使用の前に〈必ずお読みください〉

1.1 作業条件	3
1.2 作業をする前に	3
1.2.1 作業前の注意事項	3
1.2.2 作業前の点検・確認	4
1.2.3 火気厳禁・燃料の給油	5
1.3 作業中は	5
1.3.1 作業中の注意事項	5
1.3.2 操作上の注意事項	5
1.3.3 作業中の点検・停止・清掃	6
1.4 載せ降ろし及び運搬時の注意	7
1.5 点検・整備	7
1.6 保管時	8
1.7 警告表示マーク	8

2. 各部の名称とはたらき

2.1 各部の名称	10
2.2 各部のはたらき	11
①主クラッチレバー	11
②ナイフクラッチレバー	11
③正逆レバー	11
④変速レバー	11
⑤副変速レバー	11
⑥ハンドル伸縮レバー	12
⑦ハンドル固定ボルト	12
⑧スパイク車輪	12
⑨防塵カバー	12
⑩刈高調整レバー	12
⑪ハンドル上下・左右レバー	12
⑫サイドガード・前後フラッパー	13
⑬エンジンスイッチ	13
2.3 方向について	13

3. 作業前の点検

3.1 運転前の始業点検	14
3.2 燃料の点検・給油	14

4. 運転・作業のしかた

4.1 エンジンの始動・停止のしかた	16
4.1.1 エンジン始動のしかた	16
4.1.2 エンジン停止のしかた	17
4.2 走行・変速・停止のしかた	18
4.2.1 走行のしかた	18
4.2.2 変速・停止のしかた	19

4.3 ハンドルの調整	20
4.3.1 ハンドル上下・左右の調整	20
4.3.2 ハンドル伸縮の調整	20
4.3.3 アッパーハンドルの角度調整	21
4.4 エンジン停止時の移動	21
4.5 上手な作業のしかた	22
4.5.1 草丈の条件	23
4.5.2 草刈作業のしかた	23
4.5.3 傾斜地での草刈作業	24
4.6 トラックへの載せ降ろし及び運搬	26

5. 点検・整備・調整

5.1 オイルの点検・交換・注油	27
5.1.1 ミッションオイルの排油と給油	27
5.2 エンジン関連の清掃・点検・調整	28
5.2.1 エアクリーナーの清掃	28
5.2.2 燃料系統の点検	29
5.2.3 燃料フィルタ清掃	29
5.2.4 点火プラグの点検・調整	30
5.2.5 冷却系統の点検	30
5.2.6 そのほかの点検	31
5.2.7 製品本機関連の点検・調整	31
5.3 各種ワイヤ・ベルト調整	31
①正逆ワイヤ調整	32
②変速ワイヤ調整	32
③ナイフクラッチワイヤ調整	33
④刈高調整ワイヤ調整	33
⑤ハンドル上下左右ワイヤ調整	33
⑥ワイヤ結束のしかた	34
5.3.1 ナイフベルトの交換	35
5.4 ナイフの点検・交換・取付け	35
5.4.1 ナイフの点検・交換	36
5.4.2 ナイフの取付け	36
5.5 長期保管のしかた	37
5.5.1 長期保管の準備	37
5.5.2 次回使用時の注意	38

6. 付表

6.1 仕様（参考数値）	39
6.2 工具袋・同梱品明細	40
6.3 消耗品明細	40

7. 点検表

7.1 定期点検表	
7.2 自己診断表	
7.3 エンジンの不調とその処理方法	

■ 取扱説明書について




- 本機を使用する前にこの取扱説明書をよくお読みください。
- 本機を貸与または譲渡される場合は、必ず本機と一緒にお渡しください。
- 紛失または破損した時は、直接販売店へご注文ください。

《はじめに》

- ✓ このたびは、本製品をお買い上げ頂きまして誠にありがとうございます。
- ✓ この取扱説明書は本製品を常に最良の状態に保ち、安全な作業をしていただく為に、正しい取扱い方法と簡単なメンテナンス方法について説明しております。
- ✓ ご使用前に必ずこの取扱説明書を良くお読みいただき、安全な運転作業と正しい取扱い方法を十分に理解し、安全で能率的な作業にお役立てください。
- ✓ お読みになった後はいつでも取り出してご覧になれるよう大切に保管し、紛失や破損された場合は販売店から購入する、またはメーカーホームページよりダウンロードを行ってください。

《定義とシンボルマークについて》

本書では、危険度の高さ（または事故の大きさ）に従って、次のような定義とシンボルマークが使用されています。以下のシンボルマークがもつ意味を十分に理解し、その内容に従ってください。

シンボルマーク	定 義
 危険	その警告文に従わなかった場合、死亡または重傷を負うことになるものを示します。
 警告	その警告文に従わなかった場合、死亡または重傷を負う危険性があるものを示します。
 注意	その警告文に従わなかった場合、ケガを負う恐れがあるものを示します。また、遵守または矯正しないと、製品自体に損傷を与えるものも示します。
参 考	操作、保守において知っておくと得な製品の性能、誤りやすい操作に関する事項を示します。

《本製品の規制について》

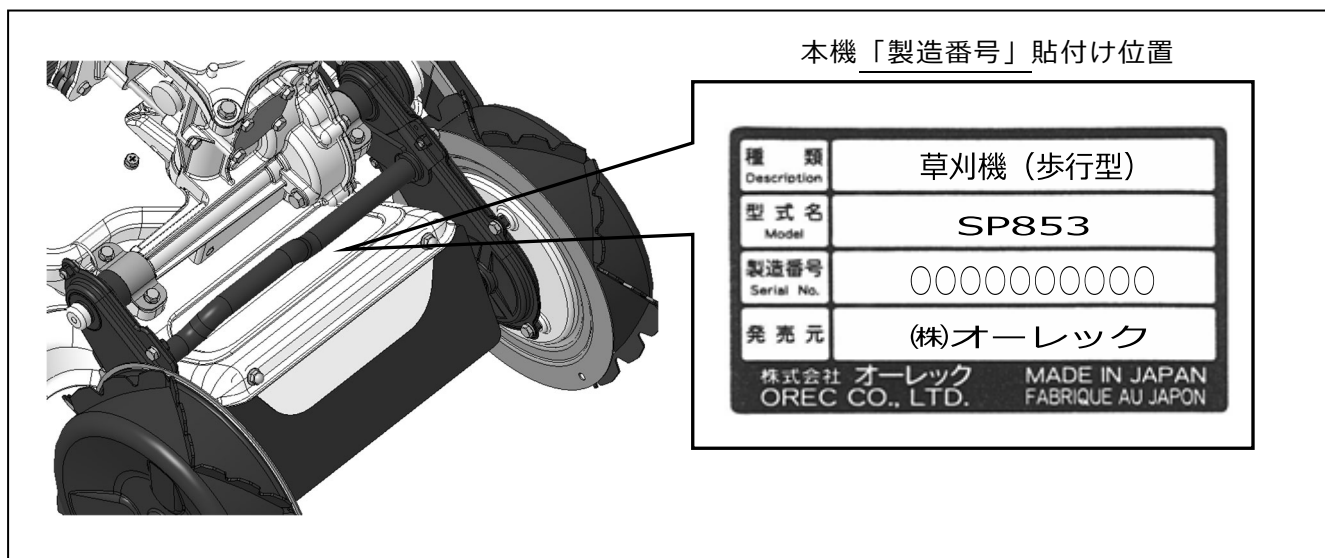
- 1) 本製品は農業従事者向けの専用機械として開発されておりますので、これ以外の用途（レンタル等で作業者が特定出来ないような使われ方）では使用しないでください。保証の対象外となる場合があります。
- 2) 地を這うように伸びるツタ、ツル等の草については刈取れない場合もあります。
- 3) 本製品は、日本国内でご使用頂くのために、開発・生産されたものです。
海外の法規・規則・ルール・安全基準などに合致しておりませんので、品質や性能の保証、及び修理のご相談等を含むあらゆるサービスのご提供はできかねますので、ご了承願います。

《重要なお知らせ》

- 1) 性能・耐久性向上及びその他仕様変更による部品等の変更で、お手元の製品仕様と本書の内容が、一部一致しない場合がありますので、あらかじめご了承ください。
- 2) 本書の内容の一部、または全部を無断で複写複製（コピー）することは、法律で定められた場合を除き、著作権の侵害となりますので、予めご注意ください。
- 3) 本書では説明部位が具体的に理解できる様、写真・イラストを用いておりますが、説明部位以外は省略されて表示されている場合があります。
- 4) 本書は日本語を母国語としない方へのご使用を対象としておりません。

《保証・契約書・免責事項》

- 1) 本書とは別に本製品には品質保証書が添付されています。必ず品質保証書裏面の保証規約を熟読頂き、内容を理解しておいてください。
- 2) 本製品の保証期間は、新品購入から1ヶ年、または累計50時間使用（請負業務用については6ヶ月間、もしくは累計50時間使用）のうち、どちらか早い時点で到達した方となっています。
- 3) 全ての注意事項を予測する事は不可能です。製品を使用する際には作業側も安全への配慮が必要です。
- 4) 本書を読んでも判らない場合には勝手な操作はせず、必ず製品お買い上げの販売店（以降販売店）までご相談ください。
- 5) 製品を安全に効率よくご使用続けて頂く為には定期的な点検・整備が不可欠です。「定期点検表」及び「年次点検表」に記載の定期的な点検・整備を必ず最低毎年一回は販売店で依頼しましょう。
（有料）これらの点検・整備を行わなかった事及び仕様を超えた使用・改造等本書に従わなかった事に起因する故障・事故に関しては保証の対象外となります。
- 6) この製品の補修用部品の供給年限(期間)は、製造打ち切り後9年と致します。但し、供給年限内であっても、特殊部品につきましては納期等についてご相談させていただく場合もあります。
- 7) ご不明な点及びサービス等関するご質問は、販売店までご相談ください。その際は下記の箇所を参考に『商品型式と製造番号・搭載エンジンの型式名(エンジン本体に刻印または貼付されています。)]を確認し、併せてご連絡ください。



1. ご使用の前に〈安全にお使いいただく為に、必ずお読みください〉

1.1 作業条件



警告

- 1) 本書の内容を理解できない人は使用しないでください。
- 2) 所有者以外の方は使用しないことが原則です。やむを得ず機械を他人に貸すときには、取扱い方法を説明し、本機とエンジン(該当製品)の「取扱説明書」をそれぞれ熟読し、取扱い方法や安全のポイントを十分理解してから作業をするように指導してください。
- 3) 過労、病気、薬物、その他の影響により正常な運転操作が出来ない時には作業しないでください。
- 4) 酒気を帯びた人、妊婦、子ども(中学生以下)、未熟練者にも作業をさせないでください。
- 5) 機械の回転部に巻き込まれたりしないよう、作業衣は長袖の上着に裾を絞った長ズボンを着用し、適切な服装で行ってください。くわエタバコ、巻き(腰)タオルは厳禁です。
- 6) 製品に応じて、滑り止め(スパイク)のついた安全靴(長靴)やヘルメット(帽子)、防護眼鏡、手袋、スネ当て等の適切な装備を使用してください。

1.2 作業をする前に

1.2.1 作業前の注意事項



危険

排気ガスにより一酸化炭素中毒の恐れがあります。屋内など換気が不十分な所では、運転や作業はしないでください。



警告

- 1) 安全作業の障害となるような本機の改造は絶対にしないでください。
(カバーの切断、標準品以外の装着、指定外のベルト・オイルの使用、安全装置の取外し等)
〈これらの改造に起因する事故、及び不具合に関しては、一切の責任を負いかねます。〉
- 2) 周囲に人や動物、車両や設備、建造物等の有形資産がない事を確認してください。また、周囲の安全を確認して、圃場内の障害物、側溝、軟弱な路肩など危険な場所や注意が必要な場所には目印などを設けて近寄らないでください。
- 3) 石やその他の異物は事前に取り除き、除去不能な障害物などがある場合には、注意標識又は作業禁止範囲を示す安全柵などを設けた後で作業を始めてください。また、このような圃場では安全のために通常よりも高刈りで作業を行ってください。ナイフが欠けたり、石等の異物が飛散し危険です。
- 4) 岩や金属など刃の接触により火花が出るような物は事前に取り除いてください。取り除くことができない場合は目立つような目印を設けて近づかないようにしてください。
- 5) 枯草を刈る際は高温となるエンジンや排気管周辺等を1時間に1回、草屑等を堆積していないか確認し清掃を行ってください。

**警告**

- 6) 枯草は自然発火や外部からの火気により火災が発生する可能性があります。枯草を刈る際は作業員以外に作業管理者を設け、常に監視した状態で行ってください。
- 7) 乾燥注意報などが発令されている時に草刈を行う際は特に注意をし、場合によっては草刈を行わないようにしてください。
- 8) 転落防止のため、川や崖や段差（路肩）を走行する場合は、路肩崩れや転落の危険性を考慮し、十分に安全な平坦地を走行してください。
- 9) 暗い時、視界が悪いときの使用は危険です。周囲の状況が十分に把握できない時には使用しないでください。

**注意**

- 1) 雨天時や水たまり等本機が大量の水を浴びるような条件での使用は避けてください。
- 2) その他気象条件等に留意し、作業実施の判断や装備の選択に十分配慮してください。

1.2.2 作業前の点検・確認

**警告**

- 1) 前回の作業終了後に確認された要修理箇所等について、確実に修理が行われている事を作業開始前に必ず確認し、修理が完了するまでは絶対に作業を開始しないでください。
- 2) 安全のためのカバー類はもとより、標準に装備されている安全装置及び関連部品を外したままの運転は非常に危険です。事故防止のため、これらの部品は必ず装着した状態で使用してください。もし異常がある場合は修理を行い、正常な状態を確認してから作業をしてください。
- 3) 作業クラッチ（ナイフクラッチ等）が「切」位置の時、Vベルトが確実に止まっているか点検し、もし少しでも動いている場合にはエンジンを止め、ベルト押え、ワイヤを調整してください。
- 4) ナイフの脱落は危険です。ナイフのセットボルト・ナットをしっかりと締めてください。また、古いものは新しいものに取り換えてください。
- 5) ナイフ交換のための開閉カバーがあるものは、開いたままの使用は危険です。必ず閉めた状態で使用してください。
- 6) 冷却風の吸込口、シリンダ付近の草詰まり、特に高温となる排気管周辺に堆積した草屑等は注意深く取り除いてください。エンジンの焼付きや火災の原因となります。
また、外側のみならず、内側もこまめに清掃してください。また、エアクリーナ内部の清掃、HSTファンカバー（該当製品）に堆積した草屑の清掃も同時に行ってください。

1.2.3 火気厳禁・燃料の給油



- 1) 作業中及び給油中に限らず機械の周辺は火気厳禁です。引火や火傷の危険があります。くわエタバコ、焚き火等、裸火の使用等は、機械のそばで絶対行わないでください。
- 2) 給油はエンジン停止後、マフラの温度が十分下がってから行ってください。
- 3) 給油は油面上限マークがあるものは、マーク以下(傾斜地使用の場合には更に少なく)にしてください。多く入れ過ぎた時はマーク以下になるまで抜き取ってください。また、こぼれた燃料は必ず拭き取ってください。
- 4) 身体に静電気が帯電した状態では行わないでください。気化したガソリンにより引火の可能性があり、火傷、火災につながる恐れがあります。

1.3 作業中は

1.3.1 作業中の注意事項



- 1) 安全のため、余裕を持った運転を心掛け、急発進・急停止・急旋回はしないでください。
- 2) 無理な姿勢で作業を行わず、体調に合わせ1～2時間程度で休息を取るようになしてください。
- 3) 作業範囲内(半径15m以内)に人(特に子供)やペットが入り込まないように、草刈り作業中である旨の立て札やガードロープを張るなどし、半径15m以内に近づけないでください。人やペットが近づいた時には直ちに作業を中断し、エンジンを停止してください。
- 4) 運転中、周囲に燃えやすい物や危険物を置かないでください。また排気マフラは高温となります。本機操作時・作業終了直後等に手をかけると、火傷を負う恐れがあります。
- 5) 斜面での作業は、勾配が50°以下でご使用ください。上下方向よりも横方向(等高線方向)に行うようにしてください。上下方向の作業は、本機が滑り落ちてくる、作業者の足が滑って本機に巻き込まれる等の恐れがあります。
- 6) 滑り止めなどの注意を十分行って、それでも滑りやすい場所では作業を行わないでください。

1.3.2 操作上の注意事項



- 1) 始動時は走行(主)クラッチ、作業(ナイフ・ロータリー)クラッチを「切」位置にし、中立のあるものは変速レバーを「中立」位置にして、ブレーキがあるものはブレーキを掛けてから始動してください。
- 2) 斜面での旋回等の操作は十分に注意して行ってください。バランスを崩し、転倒してけがをする恐れがあります。
- 3) 斜面では、安全のため、変速レバー・クラッチレバー類の不要な操作は行わないでください。スリップ・転落・滑落等の危険があります。

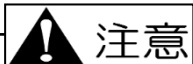


- 4) バックする時は、人(特に子ども)・動物・障害物がない事を確認して機械との間に挟まれたり、崖や段差からの転落等がないよう足場に注意してください。(該当製品)
- 5) 木の周りや壁際などの作業時は、ハウスの支柱や木の枝、鉄線等と本機との間に体や手を挟んだり、枝での打撲・挟まれに十分注意して作業を行ってください。
- 6) 巡回時は特に足元に注意し、作業部(ナイフ・爪など)、走行部(タイヤ・クローラー等)に巻き込まれないようにしてください。
- 7) 刈取方向を切り替える時には、その前後方向の安全性を確認した後に行ってください。
- 8) 作業(ナイフ・ロータリー)クラッチは、人(子ども含む)や動物がいない事を確認し、安全に十分注意した後に操作してください。

1.3.3 作業中の点検・停止・清掃



- 1) 作業中、異物と衝突(噛み込み)した時は直ちに作業(草刈・耕運など)を止め、エンジンを停止してください。そして、必ずナイフ・ナイフステー・爪類(該当製品)及びカバー類の欠けや曲がりの有無を調べ、必要に応じ修正・交換ください。
- 2) 冷却風の吸込口、シリンダ付近の草詰まり、特に高温となる排気管周辺に堆積した草屑等は注意深く取り除いてください。エンジンの焼付きや火災の原因となります。
また、外側のみならず、内側もこまめに清掃してください。また、エアクリーナ内部の清掃、HSTファンカバー(該当製品)に堆積した草屑の清掃も同時に行ってください。



- 1) 作業中に点検する際は、必ずエンジンを停止し、各部が冷えてから、手を保護するために皮手袋などの丈夫な手袋を着用してください。
- 2) 本機より離れる時は、必ずエンジンを止めてください。また、安定した平坦地で確実に停車してください。
- 3) エンジンを止める際は、該当する製品については次の事を行ってください。
①ブレーキをかける。②キーを抜く。③燃料コックを閉める。
- 4) 運転中の異常な音、匂い、発熱は火災の原因となる恐れがある為、直ちにエンジンを停止し、点検・修理してください。
- 5) その他作業中、異常を感じたら必ずエンジンを停止してから、点検を行ってください。

1.4 載せ降ろし及び運搬時の注意



危険

- 1) 本機を運搬する時は必ずエンジンを停止してください。燃料漏れなどによりこぼれた燃料が引火する恐れがあります。
- 2) 必要以上に本機を傾けないでください。燃料が漏れ出す恐れがあります。



警告

- 1) 運搬用の車は製品に応じた車を使用してください。(積載重量、荷台のサイズ、干渉の有無)
- 2) 運搬用の車は平坦で安全な場所を選び、搭載時に動き出さない様にエンジンを止め、サイドブレーキを引き、車輪止めをしてください。
- 3) ナイフ・爪がブリッジと接触しない位置まで高さを調整してください。また、該当する機種は次の事を行ってください。①作業クラッチは「切」位置。②デフロックを「入」位置。
- 4) 基準にあった丈夫なブリッジをゆるい勾配（15度以下）で確実にかけ、積み込みは「前進」で、降ろす時には「後進」で低速でゆっくり行ってください。
〈その際、ブリッジ上で走行（主）クラッチを「切」にしないでください。また、サイドクラッチ（該当製品）、変速などのレバー操作も行わないでください。〉
- 5) 本機がブリッジとトラックの荷台との境を越える時には、急に重心の位置が変わりますので、十分に注意してください。
- 6) 運搬時は丈夫なロープ等で確実に固定してください。また、安全運転を心掛けてください。

1.5 点検・整備

◎ 品質及び性能維持のためには定期点検が不可欠です。

始業前点検・月次点検は所有者ご自身で、年次点検は販売店(有料)へご依頼ください。

〈定期点検を怠ったことによる事故・故障については責任を負いかねますのでご注意ください。〉



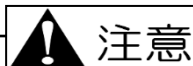
警告

下記に記載の内容を守らないと火傷や傷害事故、機械故障の原因となります。

- 1) ご使用前後に、日常の点検、整備を行う他、定期的に点検、整備を行って常に製品を安全で快適な状態に保つようにしてください。
- 2) 点検、調整、整備はエンジンを停止し、マフラ部やその他ミッションケースの過熱部位が完全に冷えてから皮手袋などの丈夫な手袋や保護メガネを着用し、適正な工具を正しく使用して行ってください。
- 3) 点検、調整、整備は地面が平坦で硬く、広くて明るい場所で行い、常に機体のバランスに留意し、転倒させない様に十分注意してください。
- 4) 本機を吊り上げて点検する場合には、必ず落下防止を行ってください。
- 5) 作業部（ナイフ・爪）や走行部（タイヤ・クローラー）の交換や着脱を行った場合は、指定の場所に確実に装着されているか、しっかりと締め付けしているか確認してください。
- 6) 作業部（ナイフ・爪）や走行部（タイヤ・クローラー）を新品に交換する際には安全のため取付けボルト類も一緒にメーカー純正品の新品と交換してください。

**警告**

- 7) ベルトやナイフ部の安全カバー、及び飛散防止用のカバーの破損は危険です。作業中に異常を感じた箇所はそのままにせず、必ず作業を中断して点検し、必要な修理を行ってください。また作業終了後に再度点検してください。
- 8) 取外したカバー類は、必ず元の位置に正しく取り付けてください。
- 9) 指定外のアタッチメント取付けや、改造は絶対にしないでください。
- 10) 燃料パイプは古くなると、燃料漏れの原因となり危険です。3年毎、または傷んだ時には締め付けバンドとともに新品と交換してください。

**注意**

下記に記載の内容を守らないと機械故障の原因となります。

- 1) 本機を洗車する場合は、エンジン部（電装部、エアクリーナ付近、燃料キャップなど）及び警告ラベル貼付け箇所に水をかけないでください。
- 2) クラッチ類、スロットル、ギアチェンジ等の点検、調整は十分に行ってください。
- 3) シートをかける場合には火傷や火災を防ぐため、エンジンの停止後「約5分以上」待って、マフラーやエンジン本体の冷却状態を十分確認した上で行ってください。

1.6 保管時

**警告**

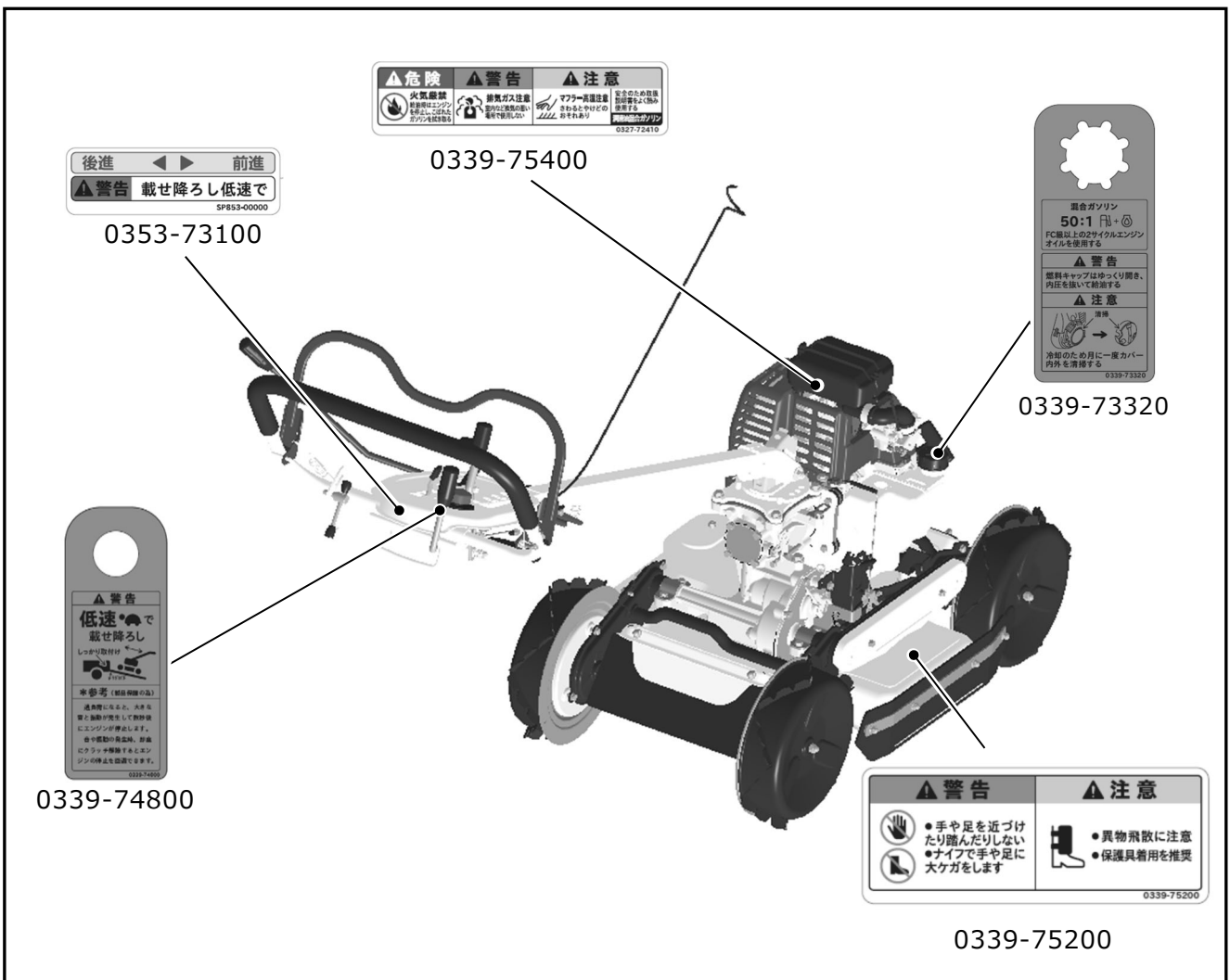
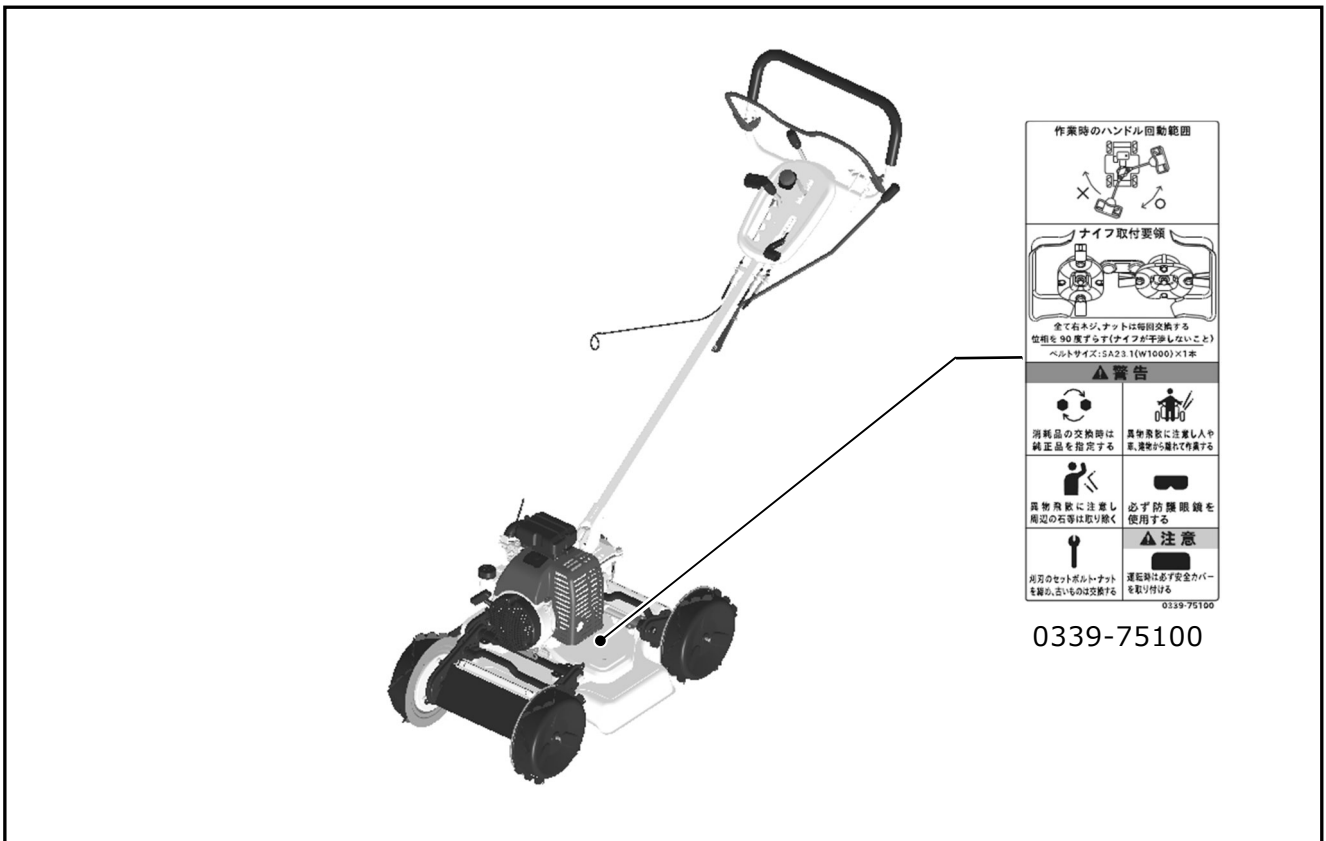
- 1) 本機を長期保管する場合は屋内で保管ください。〈5.5 長期保管のしかた 参照〉
- 2) 本体や作業部に付いたごみや付着物・異物は取り除いてください。

1.7 警告表示マーク

**警告**

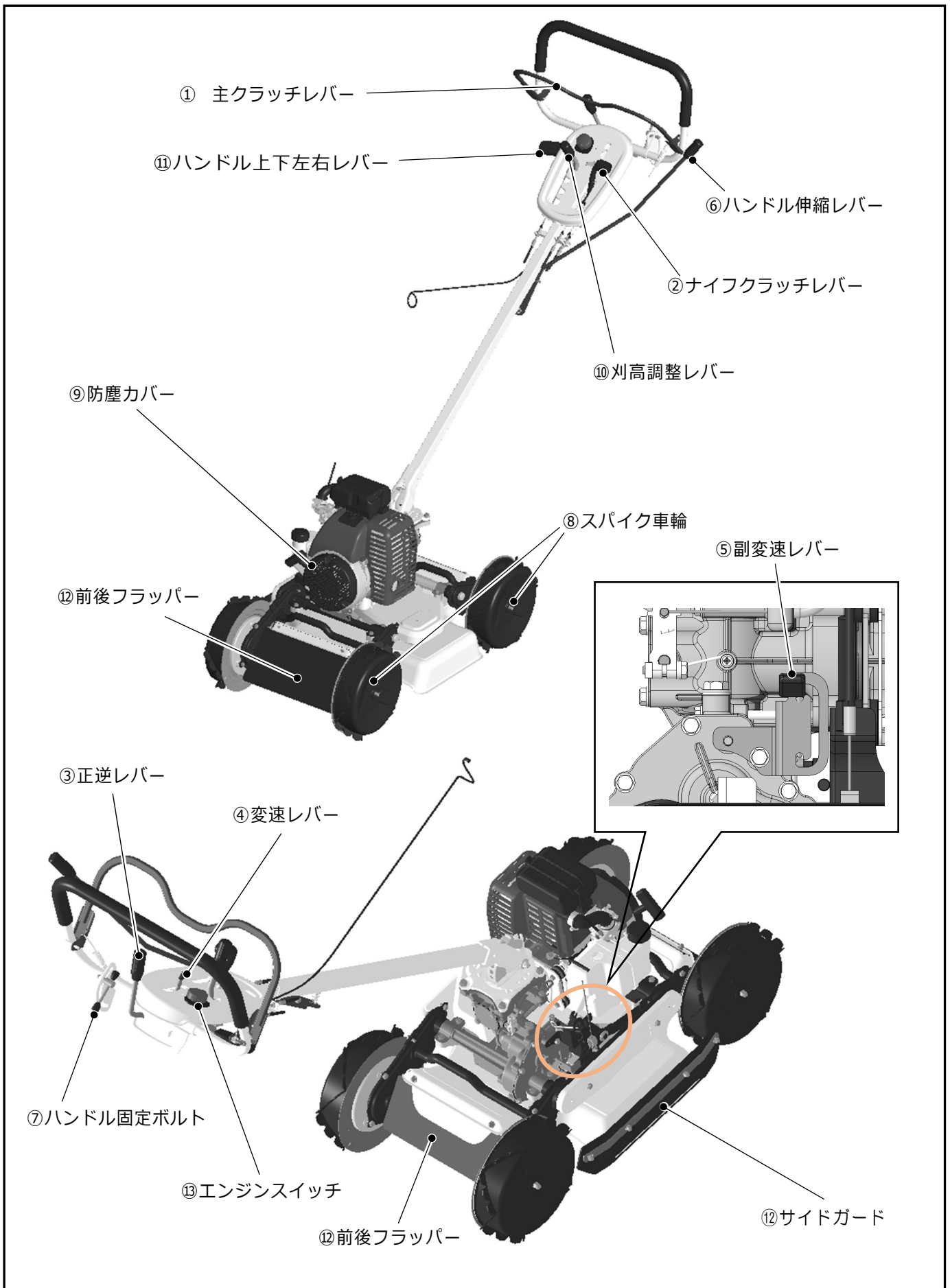
- 警告表示マークは本項目内における重要危険事項の中からとくに重要なものとして厳選され、本体に貼付されています。ご使用前に必ずお読み頂き、十分理解して必ず守ってください。
- ※ 警告表示マークが見えにくくなった場合には、必ず同じものを販売店で購入、貼り換える等して常にはっきり識別できるようにしてください。〈6.3 消耗品明細 参照〉

警告表示マーク貼付箇所



2. 各部の名称とはたらき

2.1 各部の名称



2.2 各部のはたらき

①主クラッチレバー

エンジンスロットルの開閉を行います。

レバーを徐々にハンドル側に引いていくとまずエンジン回転が上昇し、ハンドルと一緒に握ると走行を始めるデッドマン式クラッチレバーを採用しています。ハンドルから手を離せば、エンジン回転はアイドリング状態となり、走行も停止します。

②ナイフクラッチレバー

エンジンからナイフへの動力を断続させます。レバーを前方に倒すと「入」の状態にロックします。手前に引くと「切」位置の状態になります。





注意

安全の為、エンジン始動時は必ずナイフクラッチを「切」位置にしてください。

③正逆レバー

前進・後進の切り替えにより作業が可能です。ナイフは常に進行方向に対して内向きに回転しますので、刈草の飛散を最小限に防止します。正逆レバーは主クラッチレバーから手を離し、本機を停止させた後操作してください。

④変速レバー

走行速度の選択時に操作します。変速は前後進それぞれ「① 」、「② 」の2段で、レバーを「N」位置に動かすとニュートラルになります。ニュートラルにすると、主クラッチレバーを引いても走行しなくなりますが、本機の空押しができます。変速の操作は主クラッチレバーから手を離し、本機を停止させた後に行ってください。

⑤副変速レバー

走行速度の選択時に操作します。副変速は前後進それぞれ「低速」、「高速」の2段です。変速レバーとの組み合わせにより、速度は4段から選択することができます。

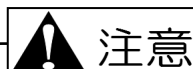
副変速の操作は主クラッチレバーから手を離し、本機を停止させた後に行ってください。



警告

変速レバー、副変速レバーの操作は必ず平坦地で行ってください。

傾斜地での操作は滑落等の恐れがあり大変危険です。



注意

前後進の切り替え、変速操作は主クラッチレバーから手を離し、エンジン回転が十分に落ちた後に行ってください。走行しながらまたはエンジン回転が高いまま操作を行うと、ギヤ鳴りがして前後進の切り替え、変速操作ができないばかりでなく、ミッション内部のギヤが破損する恐れがあります。

⑥ハンドル伸縮レバー

ハンドルの長さを15cmの間隔おきに5段階で固定することができます。

レバーを下方向に押したままハンドルを押し引きして伸縮させ、レバーから手を離して近くの位置でロックさせてください。斜面の長さに応じて使い分けることができます。

⑦ハンドル固定ボルト

ハンドル握り手部分（アッパーハンドル）の立ち上がり角度を調整します。調整後は確実に固定してください。

**注意**

ハンドル伸縮レバー及びハンドル固定ボルトの操作は、本機を停止させた後で行ってください。作業または走行しながらの操作は危険です。

⑧スパイク車輪（トルクリミッタ内蔵）

本機には傾斜地及び悪路での走破性を考慮し、4輪駆動(4WD)方式のスパイク車輪を採用しています。車輪に過負荷がかかった場合には、スパイク車輪内部に内蔵したトルクリミッタが作動しチェーンケースを保護します。(過負荷がかかった車輪の回転が止まります。)

⑨防塵カバー

大きな草屑などの進入を防ぎます。防塵カバー内外に草屑などが詰まらない様に常に清掃を心がけてください。

⑩刈高調整レバー

刈高さの調整を行います。調整は4段階でありそれぞれ下表の刈高さです。

刈高調整レバー位置		刈高さ(mm)
①	低	35
②	▼	45
③	▲	55
④	高	70

※最高刈高さ100mmまで調整可能（5.3 各種ワイヤ・ベルト調整 ④刈高調整ワイヤ部参照）

⑪ハンドル上下・左右レバー

作業者の体格及び作業状況に応じてハンドルの高さ、左右の調整をワンレバーで行うことができます。所要の位置が決定したら、レバーを戻してハンドル上下左右の位置をそれぞれロックしてください。ハンドル上下は6段階、左右は正位置から右側へ6ヶ所、左側へ4ヶ所で固定できます。(安全の為、作業中は左側への回動はしないでください。異物が作業側へ飛散しやすく危険です。またハンドル上下調整の最も上の位置は保管用です。作業では使用しないでください。)

⑫ サイドガード（右側に装備）・前後フラッパー

石等異物の飛散を最小限に抑えます。

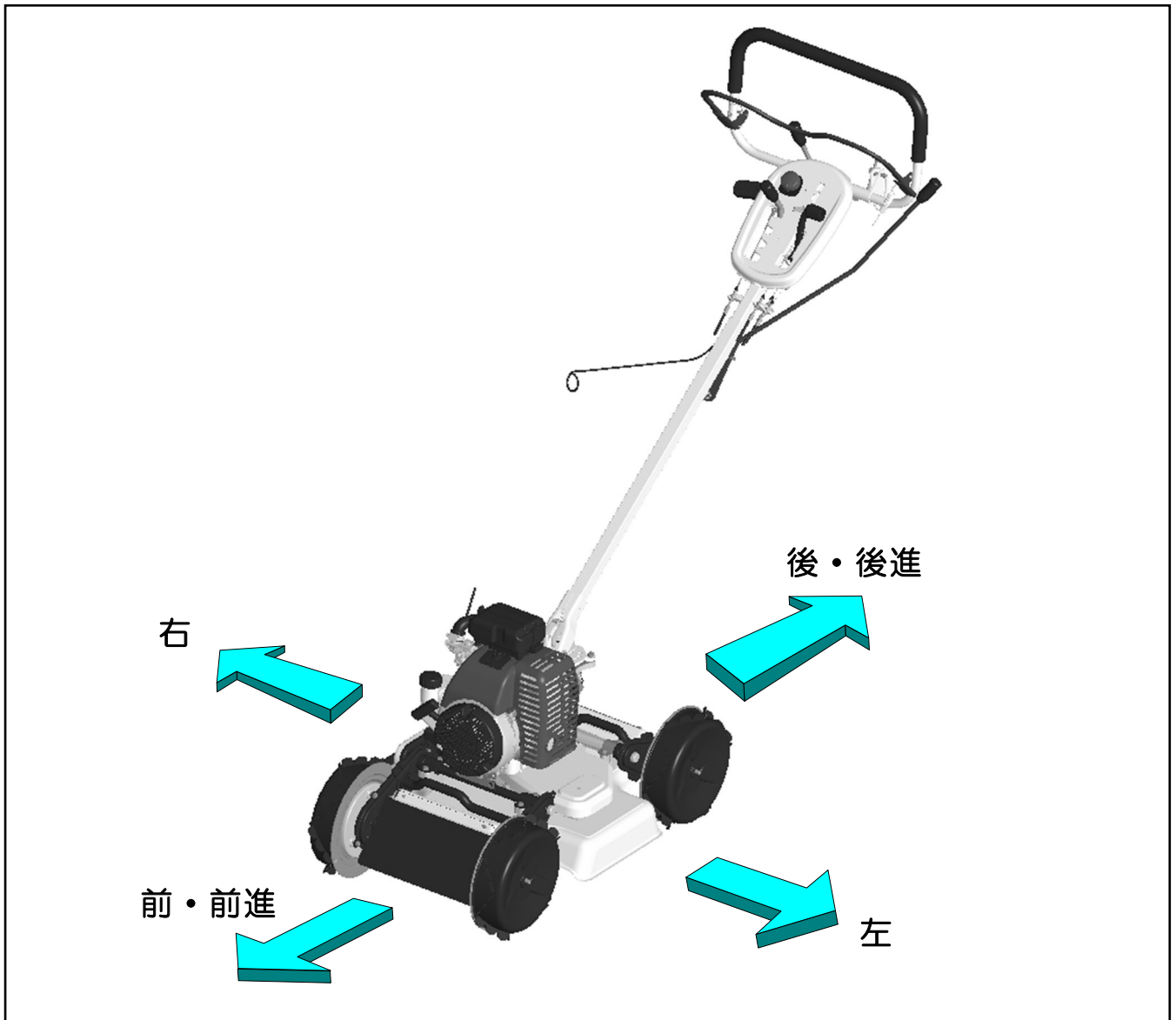
⑬ エンジンスイッチ

エンジンの「運転」・「停止」の操作を行ないます。

2.3 方向について

本機の前後左右は、下図のように作業者から見た方向で表します。

本文中の、「前進」・「後進」についても、作業者から見た方向で表します。



3. 作業前の点検

3.1 運転前の始業点検

安全で快適な作業を行うために「**定期点検表**」に従って始業点検をおこない、前日の作業で確認された異常箇所は必ず整備をした後に作業を始めてください。

※不明な点や異常な点があれば、必ずお買い上げいただいた販売店にご相談ください。

始業前点検表（定期点検表からの要約）		
	項目	点検内容
エンジン	エアクリーナー	「汚れ」を確認、清掃（5.2.1 参照）
	エンジン本体	「緩み」「亀裂」の確認
	マフラ周り	「ごみ等の詰まり」の確認、清掃
	燃料チューブ、燃料フィルタ	「燃料漏れ」「劣化」「変形」「目詰まり」の確認、清掃
本機	ナイフ（爪）	〈5.点検・整備 参照〉
	ブレーキ(該当製品)	「1」ボルトナットのゆるみ、脱落
	タイヤ(クローラー)	「2」変形、磨耗、干渉
	レバー類	「3」スムーズに動くか、固着
	カバー類	「4」ごみ、草、わら等の異物を取り除く
	HST オイル(該当製品)	「オイル量、汚れ」を確認

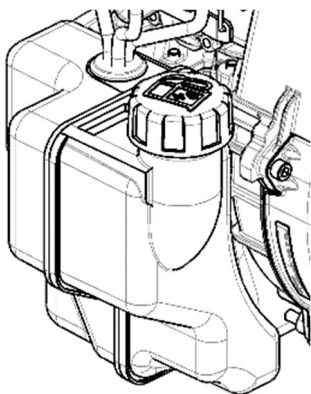


- 1)点検、給油、調整、整備は必ずエンジンを停止してから行ってください。
- 2)エンジンを始動し、主クラッチレバー等の動作確認を実施する場合は、各レバー位置と周囲の安全を確認してから行ってください。
- 3)本機に貼られている警告表示マークも良く読んでください。

参考；

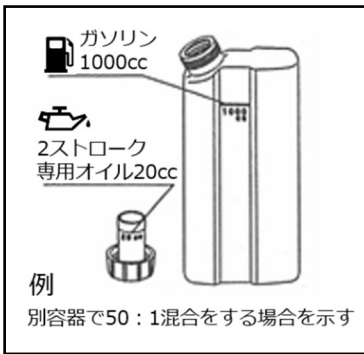
本機にはミッション内圧を逃がすためのエアブリーザーが装着されており、内圧に混じり霧化したオイルがエアブリーザー周辺に付着することがありますが異常ではありません。

3.2 燃料の点検・給油



■ 燃料の点検と補給

- ①燃料を確認してください。（燃料混合容器は同梱していません。）
燃料はレギュラーガソリンと2ストローク専用オイルを混合した物を使用してください。**混合比は50：1**です。
- ②使用するオイルは必ず**JASO分類FC級以上**の2ストローク専用オイルを混合してください。



参考；

2ストローク専用オイルには、この他にも下記の種類があります。

使用不可

grade/性能	潤滑性	清浄性	排気煙性	排気系閉塞性
F B	◎	△	△	△
F C	◎	○	◎	◎
F D	◎	◎	◎	◎

◎:非常に優れる ○:優れる △:普通 ×:劣る

F B：潤滑性能はよいが、その他は最低限の性能のエンジンオイル（本機では使用不可）

F C：上記の全ての性能が優れているエンジンオイル。

F D：F C級よりもエンジン高温時の清浄性が優れているエンジンオイル

危険

1) **作業中及び給油中に限らず機械の周辺は火気厳禁です。**

引火や火傷の危険があります。くわえタバコ、焚き火等、裸火の使用等は、機械のそばで絶対に行わないでください。

2) 給油はエンジン停止後、マフラの温度が十分下がってから行ってください。

3) 給油は油面上限マークあるものは、マーク以下(傾斜地使用の場合には更に少なく)にしてください。燃料は給油口の口元まで入れないように給油してください。口元までは入りません。多く入れ過ぎた時はマーク以下になるまで抜き取ってください。また、こぼれた燃料は必ず拭き取ってください。

4) 身体に静電気が帯電した状態では行わないでください。気化したガソリンにより引火の可能性があり、火傷、火災につながる恐れがあります。

警告

平坦な安定した、換気の良い場所で行ってください。

注意

1) 燃料を補給する場合は、ほこり・草・雨・雪などの異物が燃料タンク内に入らないようにしてください。エンジン不調の原因になる恐れがあります。

2) ガソリンのみ及び規定より薄い混合比での運転はエンジンが焼付を起こします。逆に濃いとエンジン回転の不調を招きます。必ず指定の混合比を順守して下さい。

3) 燃料は自然劣化します。一ヶ月以上使用しない場合は新しい燃料と入れ替えてください。またポリタンクに保管した燃料も使用しないでください。不調の原因となることがあります。

4) エンジンの設定回転をむやみに調整しないで下さい。

5) 燃料が少なくなったら早めに燃料を補給して下さい。次の始動が容易になります。

6) 燃料補給後は燃料タンクキャップを確実に締め付けて下さい。

4. 運転・作業のしかた



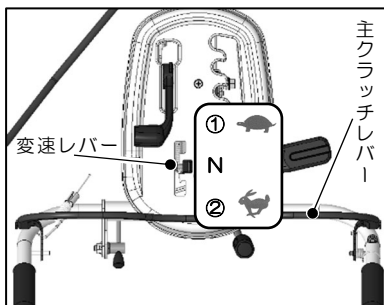
警告

※「1. 使用上の注意」を運転する前に、必ずお読みください。

特に、「1.1 作業条件」「1.2 作業をする前に」「1.3 作業中は」をよく読み、理解したうえで運転・作業を行ってください。

4.1 エンジンの始動・停止のしかた

4.1.1 エンジン始動のしかた

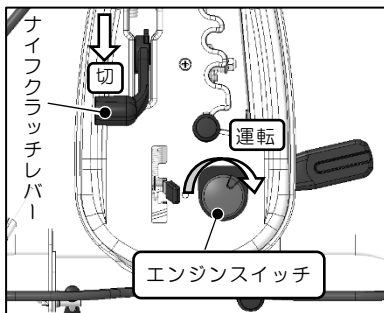


①主クラッチレバーから手を離し、変速レバーを「N」位置にしてください。



警告

変速レバーの操作は必ず平坦地で行ってください。傾斜地での操作は滑落等の恐れがあり大変危険です。



②ナイフクラッチレバーは「切」位置にしてください。

③エンジンスイッチを「運転」位置にしてください。



④プライミングポンプを指で最後まで繰り返し押ししてください。(初回10回以上)

プライミングポンプの操作で燃料を汲み上げ、始動を容易にします。

参考；

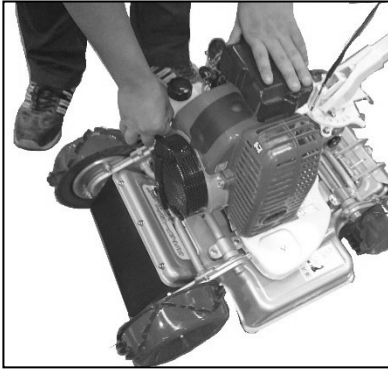
プライミング操作は十分に行ってください。プライミング操作によりオーバーフローした燃料は、燃料タンクに戻る構造になっていますので、吸い込み過ぎにはなりません。



⑤チョークレバーを操作し、チョークを「閉」位置にしてください。

参考；

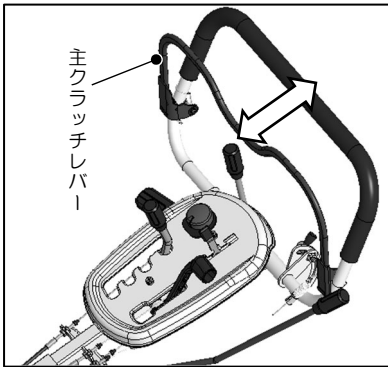
燃料が残っていて且つエンジンが暖まっている時には、チョークレバーの操作は必要ありません。



⑥エアクリーナカバーを軽く片手で押え(マフラ等高温部は押えないでください。火傷の恐れがあります)、本機が動かないようにして圧縮を感じる位置からスタータノブを勢いよく引いてください。爆発音がしてすぐに停止した後は、チョークレバーを「開」位置にして、再びスタータノブを勢いよく引いてください。

注意

リコイルスタータを引っ張る方向に人がいないか、突起物・障害物がないことを確かめてから始動してください。傷害事故のおそれがあります。



⑦エンジンの調子を見ながら約3分間暖機運転を行ってください。

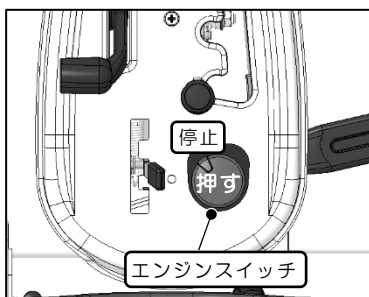
参考；

エンジン始動後、主クラッチレバーを操作して小刻みに素早く数回エンジン回転を上げてください。これは気化器内の空気を抜くため、空気があると加速不良及びエンストの原因となります。

注意

- 1)スタータロープはいっぱいに引ききらないでください。
- 2)引いたスタータノブは手を離さずに静かに元に戻してください。
- 3)新品で製品を購入後、最初の一週間(3~4時間)は、慣らし運転期間として、過負荷をかけない様に控えめな運転を心がけてください。
- 4)チョークレバーを「閉」のまま使用すると、エンジン各部に悪影響を与え、エンジンの寿命を短くしますのでご注意ください。
- 5)回転が安定しない、アイドリングが安定しない場合は販売店へご相談ください

4.1.2 エンジン停止のしかた



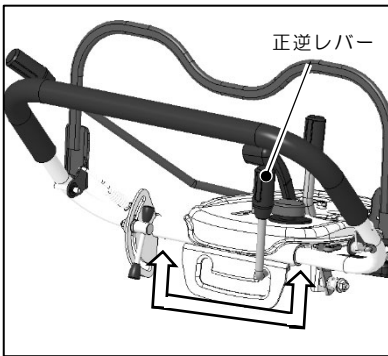
①主クラッチレバーから手を離し、エンジンスイッチを押して「停止(OFF)」位置にして、エンジンを停止してください。

参考；

エンジン停止時に本機を押し引きして動かすには〈エンジン停止時の移動〉を参照してください。

4.2 走行・変速・停止のしかた

4.2.1 走行のしかた



①エンジンを始動させてください。

〈エンジン始動・停止のしかた参照〉

②正逆レバーを所要の位置に確実に入れてください。

(本機右側が前進、左側が後進になります。)

参考；

正逆レバー操作はエンジン回転を十分に下げた後に行ってください。エンジン回転が高いまま変速の操作を行うと、ギヤ鳴りがしてうまく変速できないばかりでなく、ミッション内部のギヤが破損する恐れがあります。



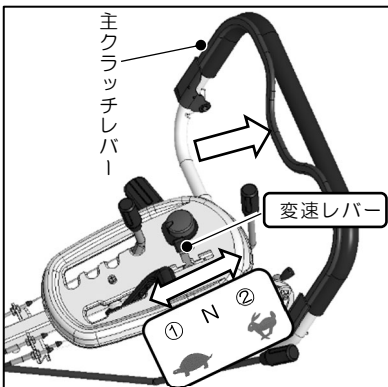
警告

・アイドリング回転時の正逆レバーの切り替え操作で、ギヤなりや異音が発生した場合、機械の使用を中止し販売店へご相談ください。そのまま使用すると機械が誤作動を起こす恐れがあります。



注意

- 1)正逆レバーの操作が不十分な場合、ギヤ抜けの恐れがあり大変危険です。
- 2)ギヤが入りにくい時には、無理に入れずに主クラッチレバーを「入」方向に少し移動させるか本機を前後に振ってみて再度確実にレバー操作を行ってください。



③変速レバーを所要の位置に確実に入れてください。

〈①、が低速、②、が高速〉になります。

④主クラッチレバーを徐々にハンドル側に倒していくとまずエンジン回転が上昇し、走行を始めます。

参考；

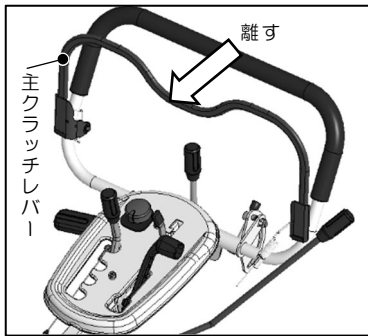
緊急の場合には、ハンドルから手を離してください。エンジン回転がアイドリング状態にまで下がり、遠心クラッチが切れ停止します。この時、ギヤは噛み合っており、特に傾斜地では谷側へ滑り出す事はありません。スパイク車輪は「ロック」状態となります。



注意

・移動の際にはナイフクラッチレバーは「切」位置にしてください。高速で回転するナイフに巻き込まれたり、異物を飛散させたりして危険です。

4.2.2 変速・停止のしかた



①主クラッチレバーから手を離しエンジンの回転をアイドル状態にしてください。

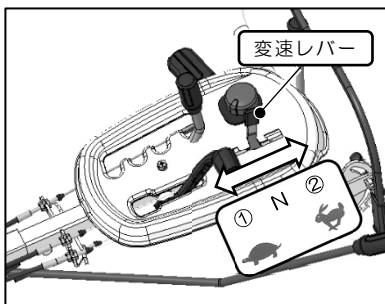
参考；

変速操作はエンジン回転を十分に下げた後に行ってください。

エンジン回転が高いまま変速の操作を行うと、ギヤ鳴りがしてうまく変速できないばかりでなく、ミッション内部のギヤが破損する恐れがあります。

⚠ 注意

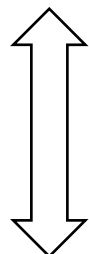
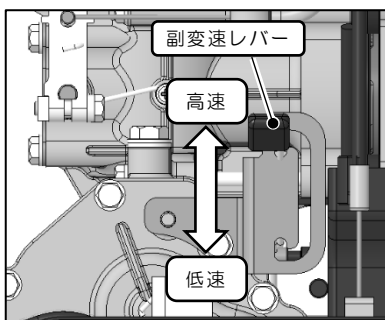
- ・機械の特性上、主クラッチレバーから手を放しても機体はすぐには停止しません。またナイフの入、切によって制動距離が変動します。ご使用の際は、制動距離を考慮し足場を確保した作業を行ってください。





②変速レバー、副変速レバーを操作し、所要の変速位置に確実に入れ替えてください。

速度は組み合わせにより4段から選択することができます。

遅い



変速レバー 「①、」、副変速レバー 「低速」

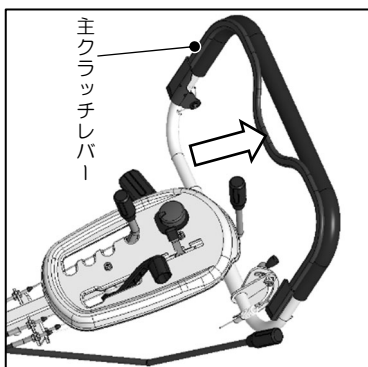
変速レバー 「①、」、副変速レバー 「高速」

変速レバー 「②、」、副変速レバー 「低速」

変速レバー 「②、」、副変速レバー 「高速」

速い

※移動速度は 6.1 仕様を参照



③主クラッチレバーをハンドルと共に握って再発進してください。

④主クラッチレバーから手を離して本機を停止してください。

⑤エンジンスイッチを「切(OFF)」位置にしてください。

* 本機を離れる場合には必ずエンジンを停止してください。

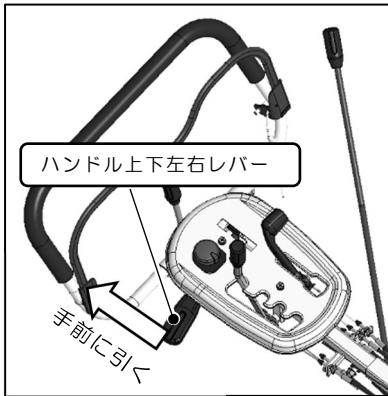
4.3 ハンドルの調整

4.3.1 ハンドル上下・左右の調整



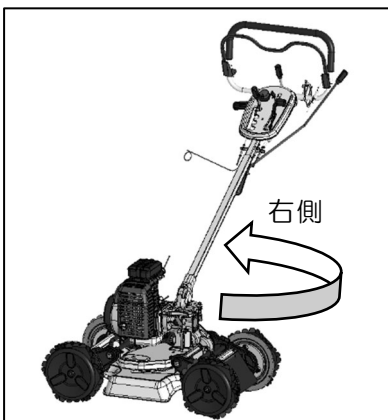
注意

ハンドル位置の調整は必ず本機を停止した状態で行ってください。作業をしながらまたは走行しながらの操作は思わぬ事故の原因となります。



① ハンドル上下・左右レバーを手前に引き、ハンドルの固定を解除してください。

② ハンドル上下は6段、左右は正位置を中心に右側6ヶ所、左側4ヶ所で固定できます。圃場条件に合わせて調整してください。

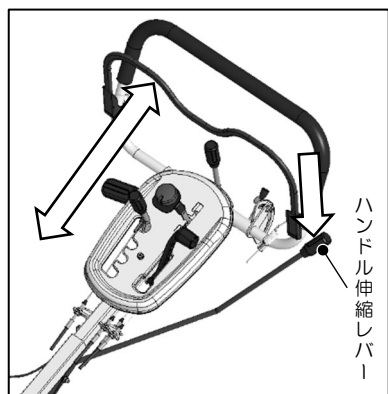


注意

作業中はハンドル右側へのみ回転してください。左側へ回転すると異物飛散の可能性も高く危険です。移動、旋回時のみとしてください。

ハンドル固定後はハンドルを上下左右に動かして確実にロックしていることを確認してください。

4.3.2 ハンドル伸縮の調整



作業条件に合わせてハンドルの長さを15cmの間隔の5段階で固定できます。傾斜面の長さに応じて使い分けてください。

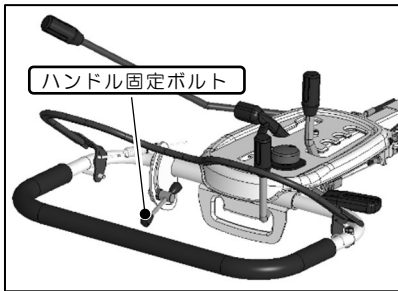
① ハンドル伸縮レバーでロックを解除してハンドルの出し入れをし

② てください。調整後はハンドルが「カチッ」と音がしてロックされた事を確認してください。

参考；

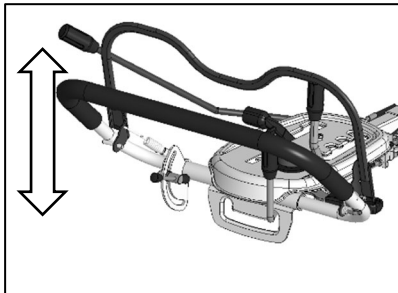
ハンドルの出し入れは、ロック解除後ハンドル伸縮レバーから手を離して両手で行ってください。ハンドル伸縮レバーを握ったまま片手で操作をすると出し入れが重くなります。

4.3.3 アッパーハンドル角度の調整



作業状態に合わせて、アッパーハンドルの角度を変えることができます。

① ハンドル固定ボルトを緩めます。

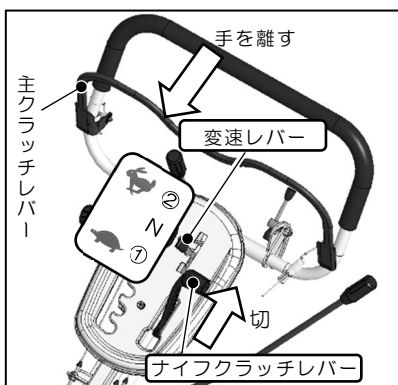


② アッパーハンドルを作業のし易い位置まで動かします。

ハンドル固定ボルトを締め、アッパーハンドルを固定します。

アッパーハンドルが確実に固定されていることを確認してください。

4.4 エンジン停止時の移動



① 主クラッチレバーから手を放し、変速レバーを「N」位置に動かしてください。



変速レバーの操作は必ず平坦地で行ってください。傾斜地での操作は滑落等の恐れがあり大変危険です。

② ナイフクラッチレバーを「切」位置にしてください。

③ スパイク車輪はフリーとなり本機を押し引きして動かす事が出来ます。

4.5 上手な作業のしかた



- 1)安全のため、標準で装着されているカバー・フラップ類は必ず装着したまま作業を行ってください。取り外したままの作業は大変危険です。石等異物が刈取部全周にわたり飛散し、作業者をはじめ周囲に被害を及ぼす危険があります。
- 2)圃場内の障害物、側溝、軟弱な路肩のあるところ、地面の凸凹等危険な場所には目印を立てて誤って接近しないように注意してください。
- 3)ナイフにからみ付いた草や針金その他の異物を取り除く際には、必ずエンジンを停止してから行ってください。
- 4)作業範囲内に人(特に子供)が入り込まないように、草刈り作業中である旨の立て札やガードロープを張るなどし、半径15m以内にこれらのものを近づけないでください。
- 5)本機装着のカバー類は、刈取部からの異物の飛散を最小限に抑える様設計されていますが、これを完全に防止するものではありません。作業前の圃場内異物(切株、石、針金、空缶、捧切れ)等の除去は、作業者の責任で確実に実施してください。
- 6)使用可能な圃場は平坦地及び50°までの傾斜地です。いずれも凸凹の少ない整地された圃場で使用し、それ以外では使用しないでください。思わぬ事故の原因となります。
- 7)特に急傾斜地での作業では作業者は必ず平坦地に立ち、斜面には立たないでください。足を滑らせ回転中のナイフに巻き込まれて死傷する恐れがあります。また、緩斜面(約20°程度まで)の作業でもスパイク等滑り止めのついた安全靴を着用し、スリップに十分注意してください。
- 8)本機は作業者の下(谷)側に位置させてください。上(山)側に位置させる使い方は危険を伴います。
- 9)急傾斜地ほど作業側への異物の飛散度合が大きくなります。特にご注意ください。
- 10)燃料給油口が常に山側へ向くような使い方をしてください。燃料が漏れ出し危険です。

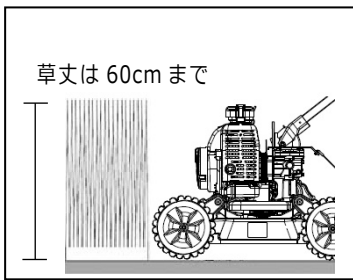


- 1)作業衣は、長袖の上着に裾を絞った長ズボンを着用し、スパイク靴や帽子またはヘルメット、すね当て、防護メガネ(製品付属)等を常に着用してください。
- 2)石等異物の多い圃場での作業については、これらの飛散による被害を防止するため高刈りをする等して、安全には十分注意してください。
- 3)刈取部全周にわたり、石等の異物が飛散する恐れがあります。人や車、建物から離れて十分ご注意の上作業してください。
- 4)本機運転中のエンジンマフラは高温になり、誤って触ったりすると火傷の危険があります。運転中及び運転停止後約10分の間マフラには絶対に触らないでください。

参考；

- 1)初めて本機を使用するときは石等の異物のない平坦地で操作方法等を十分に習得してください。刈取り跡が少し重複するようにして往復すると刈残しが無く、きれいに仕上がります。傾斜地での草刈は、平坦地で十分に練習した後に行ってください。
- 2)スパイク車輪は4輪を常に接地させてください。片側2輪を持ち上げるような使用方法は、スパイク車輪内のトルクリミッタへの負担増となり、車輪が空転し易くなります。特に上下方向の急傾斜地ではご注意ください。

4.5.1 草丈の条件

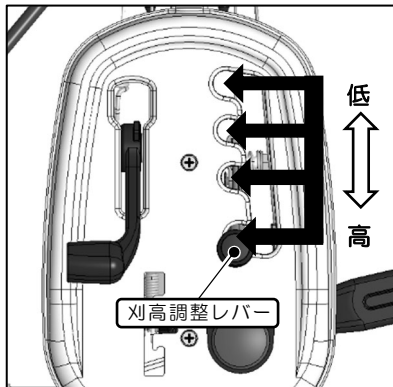


草刈作業は 60cm までの草丈で行ってください。また、草の種類や密集等により刈跡が悪い場合は二度刈りをしてください。



無理に作業を行うと本機やエンジンの故障の原因となります。


4.5.2 草刈作業のしかた



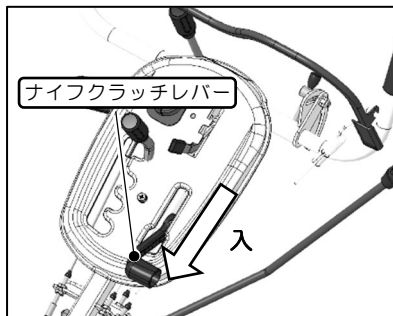
① 作業状況に合わせて刈高調整レバーで刈高さを調整してください。

② エンジンを始動させてください。

〈エンジン始動・停止のしかた参照〉

③ 正逆レバーを前進、変速レバーを「①, 」位置にしてください。

※速度は周囲の安全を確認しながら作業条件にあった選択をしてください。



④ ナイフクラッチレバーを前方に倒し、「入」位置にしてください。

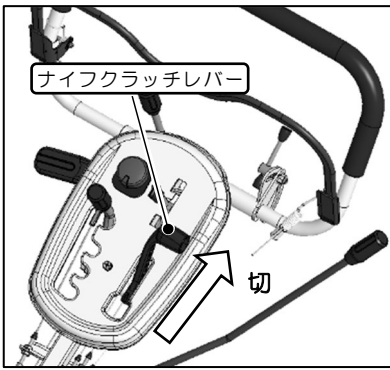


⑤ 主クラッチレバーを徐々にハンドル側に引いていくと、エンジン回転が上昇し、遠心クラッチによりナイフが回転を始めます。

⑥ 更にレバーをハンドル側へ引いていき、ハンドルと一緒に握ると走行し作業を開始します。

※変速レバーを N 位置にしているとレバーを握っても走行しません。

〈走行(前・後進)のしかた参照〉



- ⑦作業を終了する場合には、まず主クラッチレバーから手を離し、本機を停止させてください。(遠心クラッチが切れ、ナイフの回転と走行が停止します。)
- ⑧ナイフクラッチレバーを手前に引いて「切」位置にしてください。
- ⑨〈エンジンの始動・停止のしかた〉を参照してエンジンを停止してください。

4.5.3 傾斜地での草刈作業



- 1) 50°を超える傾斜地では使用しないでください。本機転倒の危険があります。
- 2) 必ず本機の上(山)側に立ち、下(谷)側へは立たないでください。思いもかけず回転するナイフに巻き込まれる危険があります。
- 3) 燃料給油口が常に上(山)側を向くような刈方をしてください。燃料給油口が下(谷)側に向くような使い方では燃料が漏れ出すことがあり危険です。
- 4) 作業中に異常を感じたら、先ずハンドルから手を離し、本機を停止させてください。傾斜地で停止しても、スパイク車輪はロックされた状態ですので、本機が下(谷)側へ滑り出す事はありません。(斜面で変速レバーを操作するとスパイク車輪はフリーとなり、下(谷)側へ滑り出す事があります。安全の為、傾斜地では絶対に変速レバーを操作しないでください。)

□ 緩斜面(20°前後)での作業



- ①必ずスパイク等滑り止めのついた靴を履いてください。
- ②ハンドルの位置を調整し、〈草刈作業のしかた〉を参考に作業を開始・終了してください。

参考；

上(山)側から下(谷)側へ向かって前後進で作業をしてください。

□ 急斜面(20°~50°)での作業



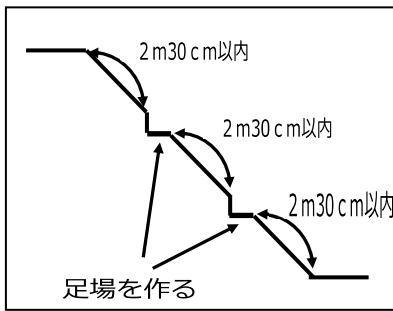
- ①作業者は必ず平坦地へ立ち、本機のみを傾斜地へ入れて作業をしてください。
- ②ハンドルの位置を調整し、〈草刈作業のしかた〉を参考に作業を開始・終了してください。

参考；

上(山)側から下(谷)側へ向かって前後進で作業をしてください。

□長い急斜面での作業

予め、2 m 3 0 c m以内の間隔で平坦な足場を作っておいてください。



**警告**

急斜面では作業者は絶対に斜面に立たないでください。足を滑らせた場合には大変危険です。

下(谷)側から上(山)側へ向かっての作業はしないでください。

本機が作業者(谷)側へ滑り落ちた場合には大変危険です。

**警告**

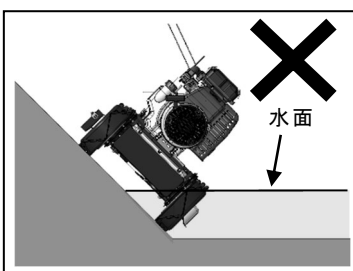
- 1) 安全のため、最初は低速「①、「低速」位置からスタートし、周囲の安全を確かめた上で作業条件が合えば高速「②、「高速」に変速してください。
- 2) 運転中はナイフカバー内側一杯までナイフが来ますので、絶対に草等を足等でナイフカバー内に入れないでください。大けがの原因になります。
- 3) エンジン防塵カバー周辺部に堆積した草屑等は常に清掃してください。エンジン冷却不足によりエンジン焼付きまたは火災の原因となり危険です。(※清掃する際は必ずエンジンを停止させてください。)

**注意**

- 1) 作業中、本機が進まなくなるような過負荷が続いた場合、振動と振動に伴う音が発生して数秒後にエンジンが停止します。ナイフに草が詰まっている、または草の量が多すぎる可能性がありますので、必ずエンジンを停止した後、ナイフに絡まった草屑をきれいに取り除き、刈高を上げる・車速を低速にするなど負荷を減らすようにしてください。
 - 2) 本機が進まなくなるような過負荷での使用はやめてください。クラッチの早期磨耗の原因やオイルシールの損傷により、エンジンに重大な故障をもたらす原因となります。
- ※音と振動の発生時、即座にクラッチレバーを離す、又はナイフクラッチレバーを「切」位置にすることにより、エンジンの停止を回避できます。その際も、必ず平坦な場所に移動しエンジンを停止した後、ナイフに絡まった草屑をきれいに取り除き、刈高を上げる・車速を低速にするなど負荷を減らすようにしてください。

参考；

- 1) 草詰まりは、正逆レバーの切り替えを行い、進行方向と逆に進むことにより解消できる場合があります。



- 2) スパイク車輪(チェーンケース)は水につけないように作業してください。万が一、水につかるような作業をした場合、きれいに清掃した後じゅうぶんに乾燥させてください。泥水や、水分が付着したまま機体を放置すると、錆が生じ機体の早期破損につながる恐れがあります。

4.6 トラックへの載せ降ろし及び運搬

危険

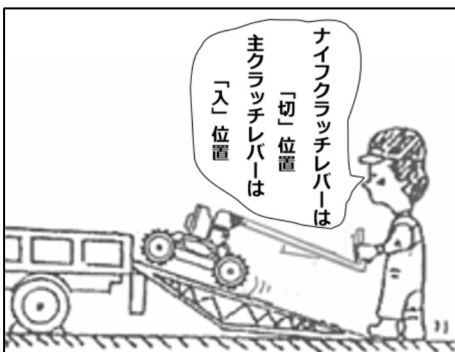
- 1) 本機を運搬する時は必ずエンジンを停止してください。燃料漏れなどによりこぼれた燃料が引火する恐れがあります。
- 2) また、必要以上に本機を傾けないでください。燃料が漏れ出す恐れがあります。

警告

- 1) 運搬用の車は製品に応じた車を使用してください。(積載重量、荷台のサイズ、干渉の有無)
- 2) 運搬用の車は平坦で安全な場所を選び、搭載時に動き出さない様にエンジンを止め、サイドブレーキを引き、車輪止めをしてください。
- 3) トラックへの載せ降ろしの際には、刈高調整レバーで刈高さを一番高い位置にし、ナイフがブリッジと接触しないよう注意して下さい。
- 4) ハンドル左右は正位置に戻してください。
- 5) 基準にあった丈夫なブリッジをゆるい勾配（15度以下）で確実にかけ、積み込みは「前進」で、降ろす時には「後進」で低速でゆっくり行ってください。
〈その際、ブリッジ上で走行（主）クラッチを「切」にしないでください。また、サイドクラッチ（該当製品）、変速レバーなどのレバー操作も行わないでください。〉
- 6) 本機がブリッジとトラックの荷台との境を越える時には、急に重心の位置が変わりますので、十分に注意してください。
- 7) 運搬時は丈夫なロープ等で確実に固定してください。また、安全運転を心掛けてください。

参考；

- 1) 本機にはスパイク車輪が装備されていますので、トラックの荷台で滑ったり、床面が傷付いたりする事があります。このような場合には車輪の下に板切れや厚手のゴムマットを敷く等して荷台を保護してください。
- 2) ハンドルをロープで強く縛りすぎるとハンドルが曲がり破損する恐れがあります。



- ① 周囲に危険物のない、平坦な場所を選んでください。
- ② 基準にあったブリッジを使用してください。
- ③ 主クラッチレバーでスロットル開度を調整してください。
- ④ 載せ込みは前進で、降ろす時は後進位置で行い、どちらも変速レバー、副変速レバーは低速「①、🐢」、「低速」位置で行ってください。
安全のため、その他の位置には入れないでください。

参考；ブリッジ基準

ブリッジは基準にあった、十分な強度のあるものを使用してください。

- 長さ…トラック荷台の高さの3.5倍以上あるもの。
- 幅 …本機の手車輪幅にあったもの。
- 強度…本機重量、及び作業者の体重の総和に十分たえるもの。
- スリップしないように表面処理が施してあるもの。

5. 点検・整備・調整

5.1 オイルの点検・交換・注油



- 1) 出荷時本機には予めミッションオイルが注油されていますが、初めて本機をご使用になる前には、必ずオイルの確認をしてください。
- 2) 定期的なオイル交換は、本機を常に最良の状態で使用するために是非必要です。
- 3) 注油は少しずつおこなってください。一度に注油しようとする、エアが抜けずに注油口よりすぐにオイルが溢れ出ます。検油口まで油面がきていることを確認してください。
- 4) 各部オイルの点検・交換・注油をする場合には、必ず本機を平坦な広い場所に置いてエンジンを暖機運転した後停止し、本機各部が触っても熱くない程度に冷えるのを「約5分以上」待ってから作業を行ってください。

… エンジン停止後、すぐに作業を行うと …

* エンジン本体はかなりの高温になっており、火傷の危険があります。

* エンジン停止直後は、各部にオイルがまだ残っており、正確なオイル量が示されません。

■ 交換後の廃油は、お住まいの地方公共団体の取り決めに従い適切に処理をしてください ■

5.1.1 ミッションオイルの廃油と給油

◎ 排 油

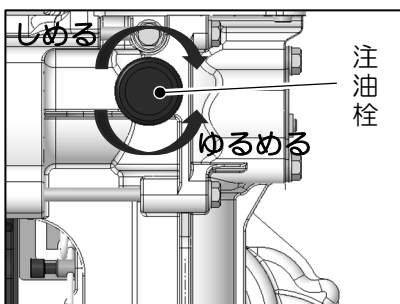
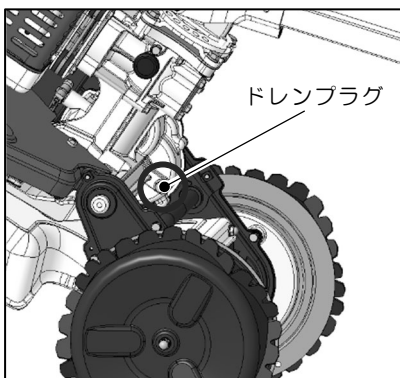
- ① オイルを受ける適当な容器を用意します。
- ② 正逆レバーを前進側に入れてください。
- ③ ハンドルを下げて本機を傾け、ミッションケース左側上部の注油栓とミッションケース左側面下部のドレンプラグ (排油栓)を取外し、オイルを抜き取ります。

◎ 給 油… 注油量を厳守ください。

- ④ ドレンプラグを確実に取付けてください。
- ⑤ 正逆レバーを前進側に入れてください。
- ⑥ ミッションケース右側の検油ボルトを取外して、ミッションケース左側上部の注油口から **450cc** (検油口からオイルが滲むまで)のミッションオイル(#90)を注油してください。
- ⑦ 取り外した検油ボルトは元通りに締め付けてください。

参考；

・注油はオイル差し(オイラー)で行うと正確に注油ができます。



交換の目安

初回：20時間目、2回目以降：100時間毎

参考；

高負荷または高温下で連続長時間使用する場合には、前記目安より早めの交換(約半分の時間)でミッションオイルを交換してください。

5.2 エンジン関連の清掃・点検・調整



注意

1)点検・調整は必ず本機を平坦な広い場所に置き、**エンジンを停止した後**に行ってください。

5.2.1 エアクリーナの清掃



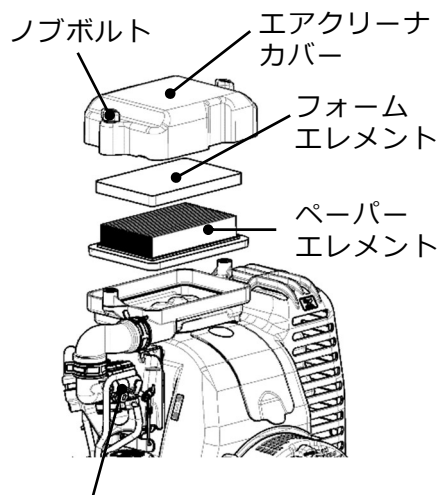
警告

1)エアクリーナ・防塵カバーが草屑等で目詰まりを起こしたまま作業を続けると、出力不足や燃料消費が多くなるばかりでなく、排ガス温度が上昇することにより燃料への引火火災の原因ともなり大変危険です。必ず定期的に点検し清掃してください。

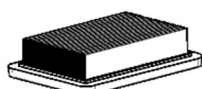
…エアクリーナを外したままエンジンを始動させないでください。

ゴミやほこりをエンジン内部へ吸い込み、エンジン不調や異常摩耗の原因となります。

2)清掃はエンジン停止後軍手やブラシ等の用具を使って行ってください。特にエンジン停止直後の各部パーツは高温であり、直に手を触れると火傷の危険があります。



チョークレバー
ペーパーエレメント
外側



内側

- ① チョークレバーを「閉」の位置にしてから、ノブボルト2本をゆるめ、エアクリーナカバー、フォームエレメント、ペーパーエレメントを取り外してください。ペーパーエレメントを取り外す際、ゴミやホコリがキャブレタ側へ入らないよう注意してください。
- ② フォームエレメントは軽くはたいてゴミやホコリを取り除くか、中性洗剤で洗ってください。洗剤を使用した場合は、十分に水洗いをし、よく乾かしてください。
- ③ ペーパーエレメントの清掃は、エアーガンを使用する場合、必ずペーパーエレメントの内側から外側に向けてエアーを吹き付け、ゴミやホコリを吹き飛ばしてください。エアーガンが無い場合は、はたいてゴミやホコリを落としてください。
- ④ 傷付いたフォームエレメント、ペーパーエレメントは新品と交換してください。
- ⑤ フォームエレメント、ペーパーエレメントを元通りに戻してから、エアクリーナカバーを取り付けてください。

参考；

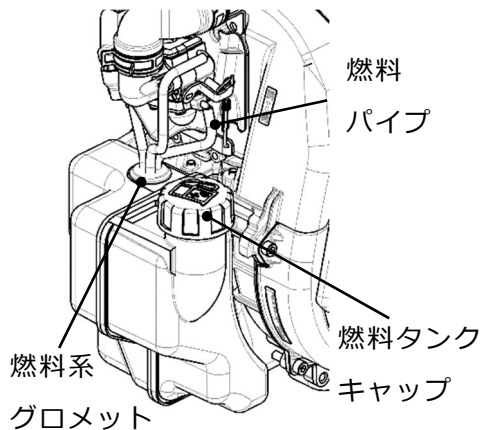
フォームエレメントを強く引っ張ったりしないでください。エレメントが破れ使用できなくなります。

…エアクリーナの清掃、交換時期について…

	清掃	交換
フォームエレメント	… 10時間毎または毎日	50時間毎
ペーパーエレメント	… 50時間毎または毎週	100時間毎

チリ、ホコリ、草屑等の多い過酷な作業環境では頻繁(燃料給油毎)に清掃してください。

5.2.2 燃料系統の点検

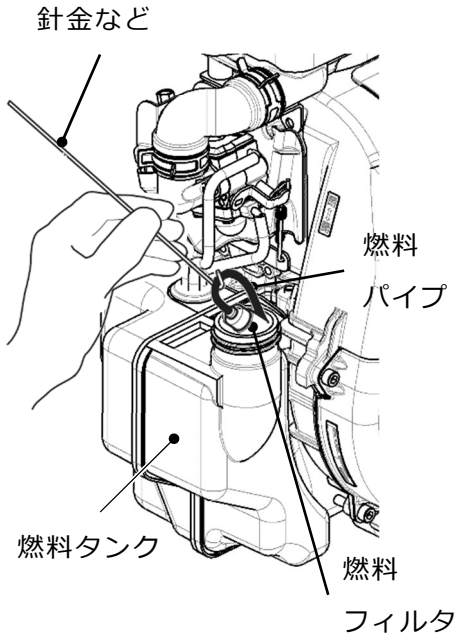


危険

くわえタバコや裸火照明での作業禁止

- ① 燃料を補給した後、燃料タンクキャップを確実に締め付け、燃料パイプ、燃料系グロメット、燃料タンクキャップ周辺から燃料の漏れ、にじみがないことを確認してください。
- ② 燃料の漏れ、にじみがある場合は、火災の原因となりますので、直ちに使用を中止し、お買い求めの販売店に修理を依頼してください。

5.2.3 燃料フィルタ清掃



危険

くわえタバコや裸火照明での作業禁止

- ① 燃料タンクキャップを外してください。
- ② 針金などを使用して、燃料パイプに傷をつけないように燃料フィルタを燃料タンクの給油口から取り出してください。
- ③ 燃料が劣化していたり、水分やゴミが混入している場合には、燃料を交換してください。
- ④ 上記③の場合にはタンク内や燃料フィルタ、燃料パイプも洗浄してください。
- ⑤ 燃料フィルタ部分が黒く硬くなっている場合は汚れていますので、燃料パイプから古い燃料フィルタを取り外し、新しい燃料フィルタと交換してください。
- ⑥ 燃料フィルタが燃料タンクの底面に届いていることを確認してください。
- ⑦ 点検・交換後は、燃料タンクキャップを確実に締め付けてください。

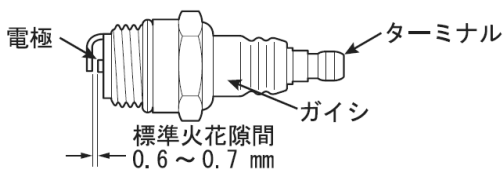


警告

洗浄にはきれいな白灯油などを使用してください。

ガソリンやシンナ等の引火性の高い洗浄油は危険ですから使用しないでください。

5.2.4 点火プラグの点検・調整



危険

シリンダのプラグ孔付近や、燃料がこぼれたり燃えやすいガスがある場所での発火テストは禁止

- ① 事前に防塵カバー周辺に堆積した草屑等を清掃してください。
- ② 付属のプラグレンチ（16mm）でスパークプラグを取り外してください。
- ③ スパークプラグの標準火花隙間は 0.6~0.7mmです。標準火花隙間より広すぎたり狭すぎる場合は調整してください。電極の周囲にオイルや堆積物が付いているときは清掃してください。電極やターミナルが磨耗しているときや、ガイシに亀裂がある場合は新品と交換してください。
- ④ スパークプラグは付属のプラグレンチでしっかり締め付けてください。締め付けトルクは 10~15N・m（100~150kgf・cm）です。

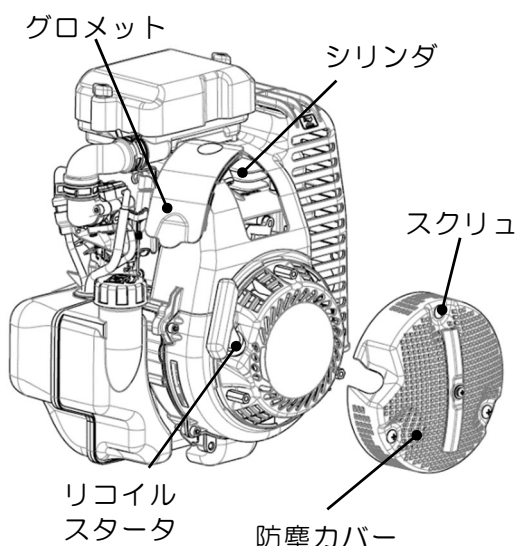
参考；

締め付け時は、初め手で軽くねじ込んでから(ガスケットが座面に当たるまで)プラグレンチを使用してください。

初めからプラグレンチで締め込むと、ネジ山を潰すことがありますので注意してください。

<点火プラグ基準…《仕様》参照>

5.2.5 冷却システムの点検



1. 本機全体の草屑等を取り除いてください。
2. 防塵カバーの清掃
 - ① 防塵カバーのスクリュ3本をゆるめて、防塵カバーを取り外してください。
 - ② 防塵カバーの両面とリコイルスタータに詰まった草屑等を取り除いてください。
3. シリンダの清掃
 - ① シリンダカバーのグロメットを外してください。
 - ② シリンダフィンに詰まった草屑等を取り除いて下さい。シリンダフィンに物が詰まると、エンジンがオーバーヒートする恐れがあります。



注意

防塵カバーを取り外すと、エンジン冷却ファンがありますので点検の際は、必ずエンジンを停止させてください。

5.2.6 そのほかの点検

一年に一度（または 50 時間毎）に、燃焼室内に堆積したカーボンの除去とリコイルグリップを引いたときに重い場合（または 50 時間毎）に吸排気弁のすきま調整を行ってください。

参考；

この作業は、エンジン整備の技術及び道具を要します。

製品お買い上げの販売店までご相談ください。(有料)

5.2.7 製品本機関連の点検・調整



注意

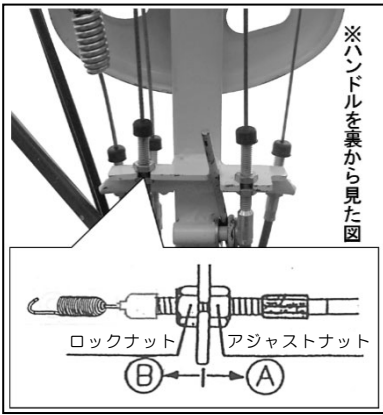
- 1) 点検・調整は必ず本機を平坦な広い場所に置き、エンジンを停止して行ってください。
 - 2) 各操作レバーが正しく作動するか確かめてください。（毎回始業時）
 - 3) ワイヤ・ベルトは初期伸びしますので、2～3時間運転後に再調整してください。
 - 4) ワイヤ・ベルトは消耗品です。異常があれば新品と交換してください。
 <サイズは 6.1 仕様 参照>
 - 5) 本機を少し動かして異常音、異常発熱の有無を調べてください。
 - 6) 調整後は、各レバーの「入」・「切」の動作確認を必ず行ってください。
 - 7) 各部のボルト・ナット類に緩み、脱落がないか確認し、確実に締め付けておいてください。
 - 8) 調整のために取り外したカバー類は必ず元のとおりに取り付けてください。
 - 9) 各部を十分に馴染ませる為、最初の 3～4 時間は無理な作業はさけてください。
 - 10) 作業後の手入れ、及び定期的な点検も忘れずに行ってください。（7.1 定期点検表 参照）
 - 11) 本機全体を見回し、各部にオイルの漏れがないか点検してください
 - もしオイル漏れが確認できた場合には、お買い上げの販売店へご相談ください。
- ※エアブリーザー周辺に霧状に付着するオイルは異常ではありません。
- オイル漏れの状態で使い続けると危険なばかりか、本機の破損にもつながります。

5.3 各種ワイヤ・ベルト調整



注意

- 1)各ワイヤ・ベルトを調整する前には必ず本機を平坦な広い場所に置き、**エンジンを停止した後**に行ってください。
- 2)本機の点検・整備時には、不意な始動を避ける為エンジンの点火プラグからプラグキャップを抜いておいてください。



① 正逆ワイヤ（黄）調整（前進・後進）

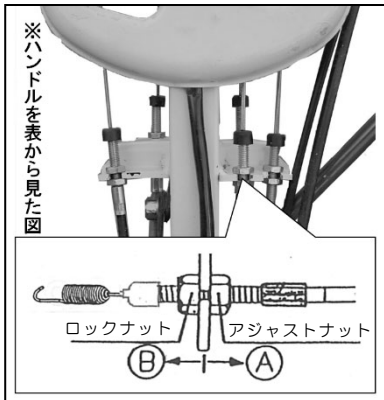
左図及び、「ミッション側アームの位置」を参考に正逆ワイヤのアジャストナットで調整をしてください。

□「前進」方向でクラッチが抜ける場合。

…アジャストナットをBの方向へ…

□「後進」方向でクラッチが抜ける場合。

…アジャストナットをAの方向へ…



② 変速ワイヤ（青）調整（低速・N・高速）

左図及び、「ミッション側アームの位置」を参考に変速ワイヤのアジャストナットで調整をしてください。

□「低速」①側が抜ける場合。

…アジャストナットをAの方向へ…

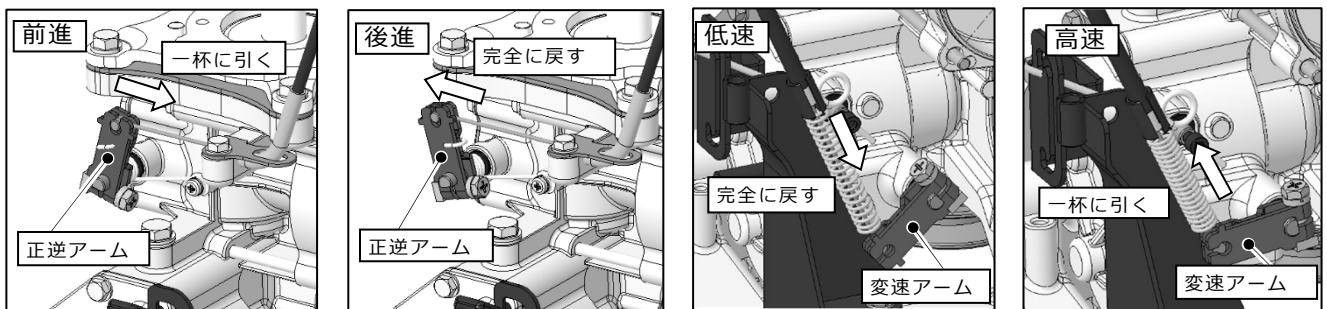
□「高速」②側が抜ける場合。

…アジャストナットをBの方向へ…

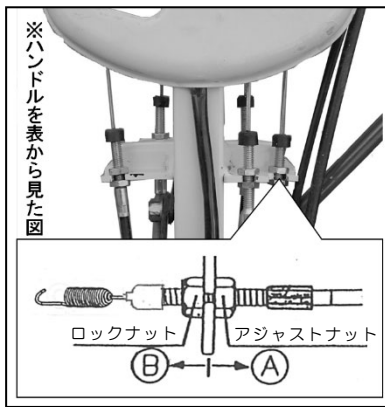
※調整後変速レバーをN(中立)位置に入れ本機が手押しできるか確認してください。

参考；

各変速位置でのミッション側の正逆アームと変速アームの位置は下図のようになります。



・変速ワイヤ、正逆ワイヤ共に「低速」「後進」で“緩み”、「高速」「前進」で“張り”となります。各ワイヤが“緩み”の状態では、変速レバー取付部でインナーワイヤに2~3mm程度の遊びがあるか、“張り”の状態では、変速レバー取付部のインナーワイヤを指で引き揚げてみて、各アームが完全に引き上げられていて動かないかを確認してください。



③ ナイフクラッチワイヤ調整

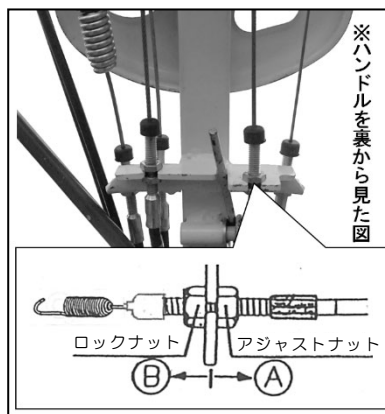
左図を参考にナイフクラッチワイヤのアジャストナットで調整をしてください。

□ナイフがスリップする場合。

…アジャストナットをBの方向へ…

□ナイフが止まらない場合。

…アジャストナットをAの方向へ…



④ 刈高調整ワイヤ調整

左図を参考に刈高調整ワイヤのアジャストナットで調整をしてください。

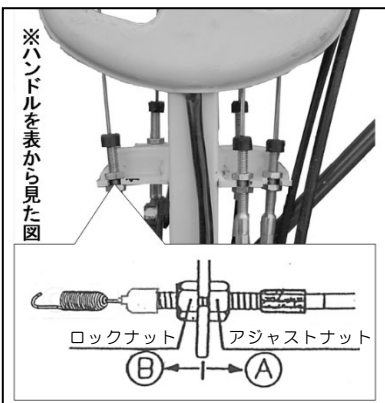
□刈高を高くする場合。

…アジャストナットをBの方向へ…

□刈高を低くする場合。

…アジャストナットをAの方向へ…

※最高刈高さ 100mm まで調整可能。(出荷時、最高刈高さ 70mm)



⑤ ハンドル上下左右ワイヤ調整

左図を参考にハンドル上下左右ワイヤのアジャストナットで調整をしてください。

□ロックのかかりが浅い場合。

…アジャストナットをAの方向へ…

□ロックのかかりが深く、抜け難い場合。

…アジャストナットをBの方向へ…



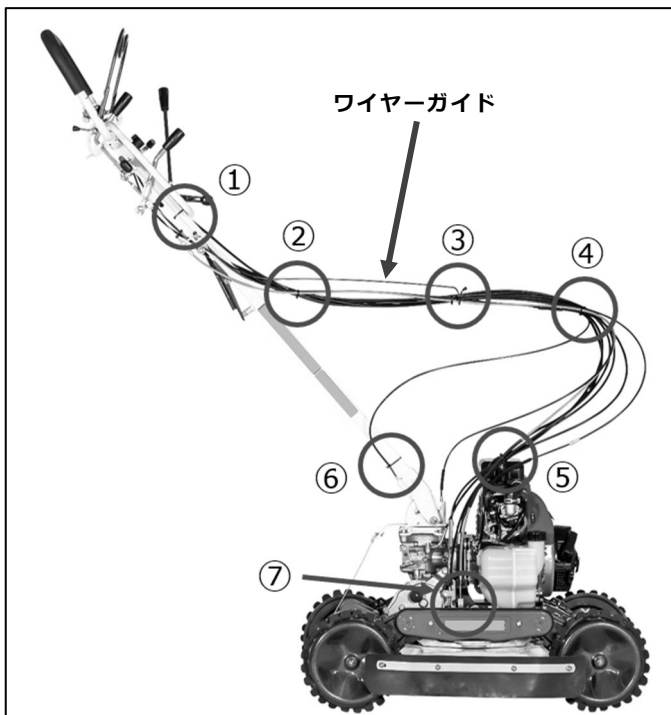
参考；

- ・主クラッチレバーに遊び（にぎりはじめ、エンジン回転の上がない範囲）があることを確認してください。
- ・調整後はロックナットを確実に締め付けておいてください。
- ・エンジン回転を過回転（オーバーレブ）させないでください。過回転によるエンジンの故障や、ハンドルから手を離してもナイフの回転が止まらなくなる事があります。

⑥ ワイヤ結束のしかた

ワイヤ交換などで、結束バンドを外した場合、下図を参考にワイヤをまとめてください。

ワイヤのバンドは計7か所行います。



②～④の位置では全てのワイヤとハーネスを結束バンドでまとめてください。

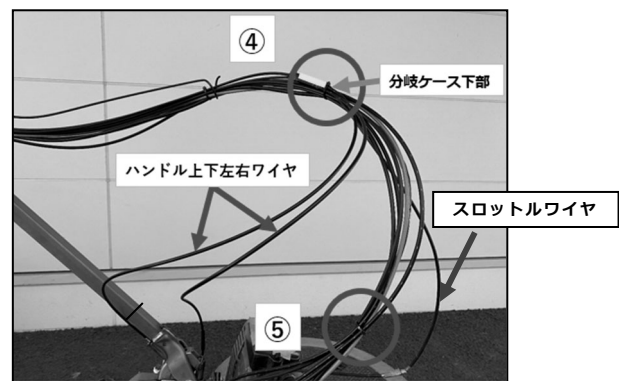
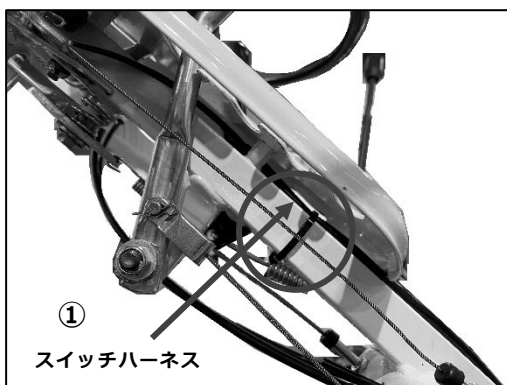
※②③の位置でワイヤーガイドを一緒にまとめないでください。誤作動の原因となります。

※④はハンドル上下左右ワイヤの分岐ケース下部でまとめてください。

⑤の位置ではハンドル上下左右ワイヤ、及びスロットルワイヤを除く、3本のワイヤとハーネスを結束バンドでまとめてください。

※ハンドル上下左右ワイヤ、及びスロットルワイヤを一緒に結束してしまうと、誤作動の原因となります。

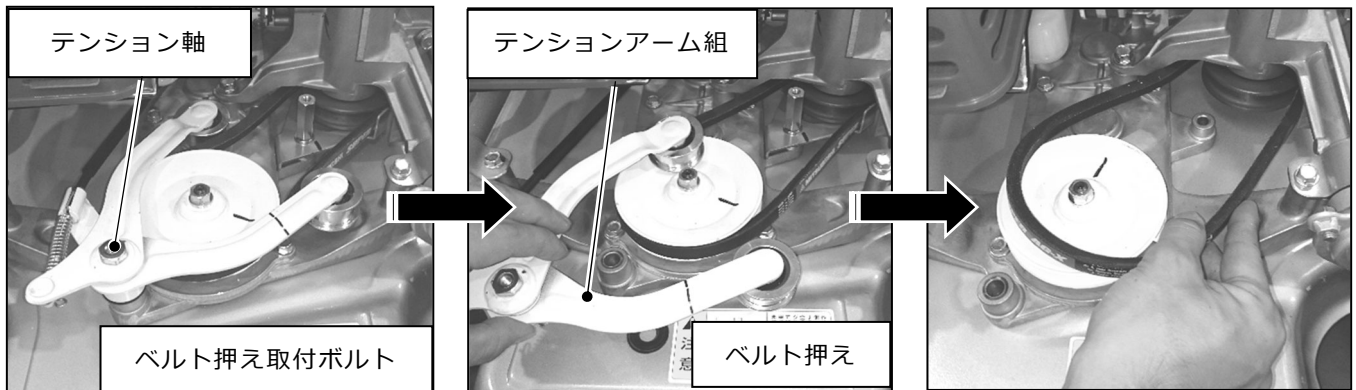
⑦ナイフクラッチワイヤを刈高さ調整フレームの穴に結束バンドで固定してください。



⚠ 注意

- ・ワイヤを結束バンドで固定しないまま使用すると、タイヤ・ナイフベルトへの巻き込みや草・枝への引っ掛かりなどにより、ワイヤ・機械の破損につながる恐れがあります。

5.3.1 ナイフベルトの交換



- ① ナイフクラッチレバーは「切」位置で、ベルトカバーを取り外しておいてください。
- ② テンション軸を外し、テンションアーム組でテンションアームを取り外します。
- ③ ベルト押え取付ボルトを外し、ベルト押えを取り外してナイフベルトを取り外してください。
- ④ 新しいベルトと交換し、組み付けは上記の逆の方向で行ってください。

参考；

- 1) 調整のために取り外したボルト、カバー類は必ず元の通りに取り付けておいてください。
- 2) 調整後は、クラッチレバーの「入」・「切」の動作確認を必ず行ってください。
- 3) ワイヤ及びベルトには多少の初期伸びがありますので、新品より2～3時間運転後、再度調整をしてください。
- 4) ベルトは消耗品です。異常があれば新品と交換してください。
ベルトサイズは《仕様》参照

5.4 ナイフの点検・交換・取付け

■ 安全のため、ナイフの作業前点検を行ってください。 ■

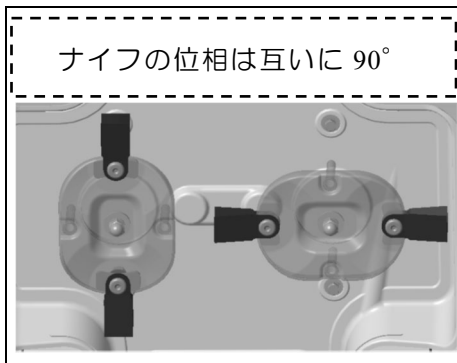


- 1) 本機には鋭利なナイフが使用されていますので、点検・交換時のナイフ脱着の際には必ず製品付属の「ロータリーディスク固定工具」を使用し絶対に素手で直接ナイフに触らないでください。ケガをする恐れがあります。刃先に脱着用工具を差し込んで使用してください。
- 2) ナイフを交換する際には必ずメーカー純正品(OR 刻印有)とご指定ください。社外ナイフの使用は危険であるばかりでなく、使用による故障・事故についても保証の対象外となります。
- 3) この作業は必ず二人で行い、作業中刈取部が落下しないようハンドルをしっかりと支えながら行ってください。
- 4) 前回の作業時に縁石や木の根等にナイフが当たり、ナイフの曲がりや欠損が生じていないか、また、ナイフが摩耗していないか作業を始める前に点検してください。
- 5) ナイフの摩耗、割れ、曲がり、欠損等を放置したまま作業を続けると、作業中にナイフが折損して飛び出し、作業中や付近にいる人に当たったりして重大な人身事故を招く原因となったり、振動により本機破損の原因となる場合があります。
- 6) ナイフの交換・調整は必ず全数同時に実施してください。部分的な交換・調整はナイフのバランスが狂い、振動発生等の原因となります。

⚠ 注意

- 1) ナイフの交換等の作業は適切な工具と整備技術をおもちの方が実施してください。
- 2) 袋ナットも摩耗します。ナイフの交換の際には袋ナットも同時に交換するようにし、決して他のナットで代用しないでください。
- 3) 作業をする時は手を滑らしてケガをしないように十分注意してください。

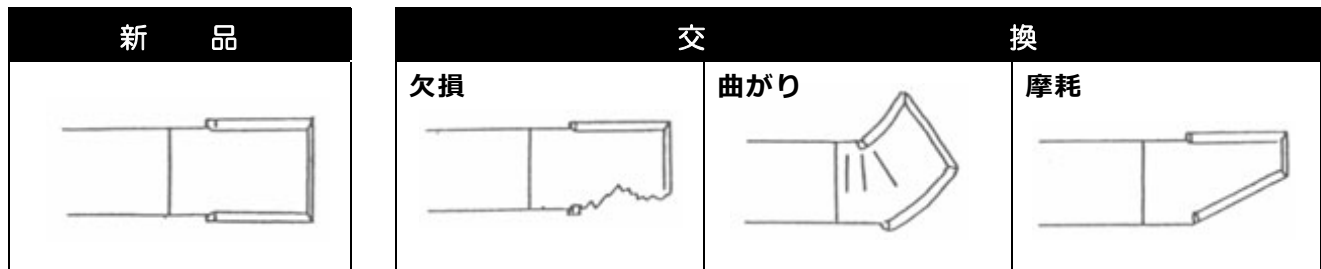
5.4.1 ナイフの点検・交換



- ① エンジンを停止し、念のため点火プラグのキャップを外してください。
- ② もう一人の人に本機のハンドルを押し上げてもらい、刈取部分を上げて作業中保持してもらってください。
- ③ ナイフの割れ、曲がり、摩耗を点検してください。
- ④ ロータリーディスク、袋ナット（メック付）の取り付け状態を点検してください。（ナット右ネジ）

<各部締付トルクは 5.4.2 ナイフの取付け方参照>

* 下図の様に異常な状態になっていたら、ナイフの上下を入れ替えて使用するか交換して下さい。



参考；

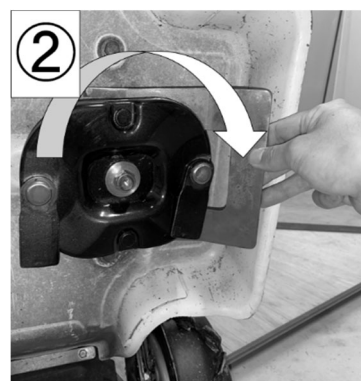
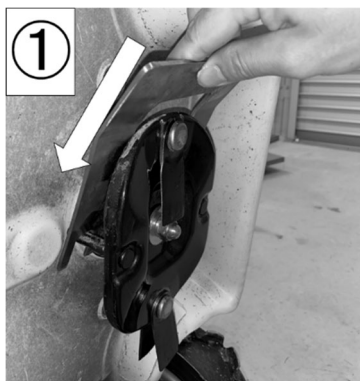
乾燥した土や砂を含んだ場所での使用はナイフの摩耗が早いため、頻繁に点検してください。

予め予備のナイフをお買い求め頂き、手元におかれておくことをお奨めいたします。

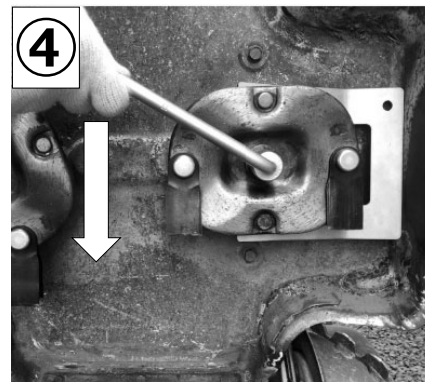
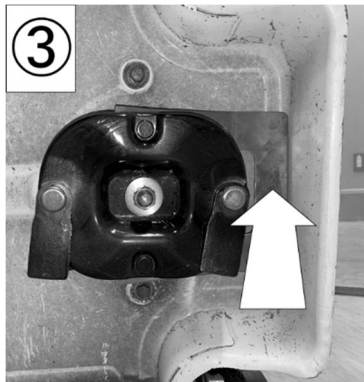
ナイフ同様ロータリーディスクも消耗します。曲げ、摩耗などが認められない場合でも 100 時間もしくは 2 年毎のいずれか早い方で交換してください。

5.4.2 ナイフの取付け

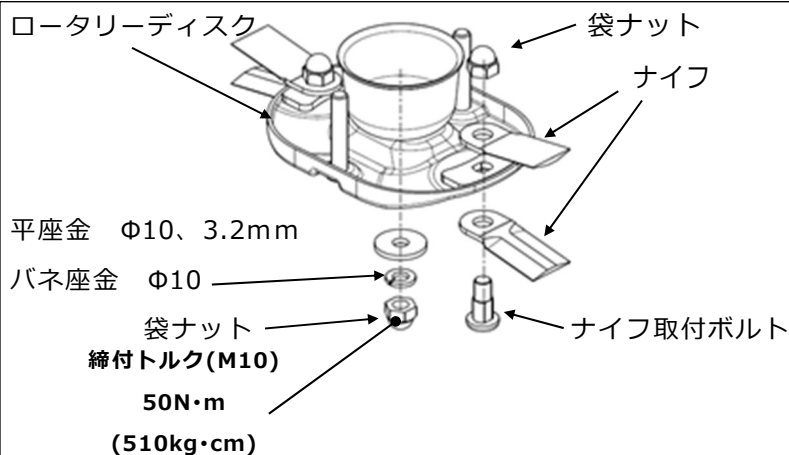
- ① 右側のロータリーディスクを図の向きにセットし、ナイフディスク固定工具を図のように、上側から差し込んでください。
- ② ロータリーディスクを右に 90 度回転させてください。



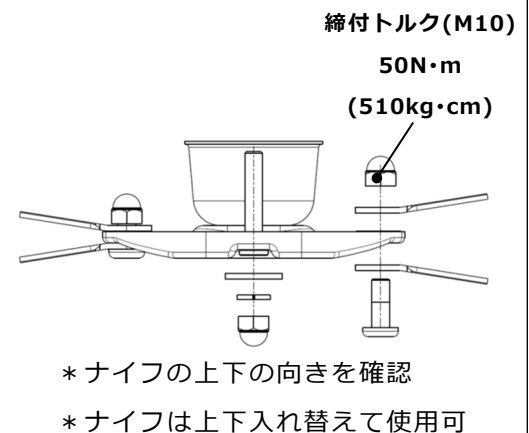
- ③ナイフディスク固定工具を図のようにロータリーカバーに押し当ててください。
- ④ロータリーディスクを取り付けるナットを付属の L 型レンチ 17mm で、左に回して緩めてください。
- ⑤ロータリーディスクを取り外したのち、固定してナイフを交換してください。



ナイフ分解図



ナイフ側面図



◆◆ナイフの取付けは、下記の点に注意して実施してください◆◆

⚠ 注意

- 1) ナイフは、本機の進行方向に対して常に内向きに回転します。従って、ナイフは、左右同じように磨耗します。交換の際は、必ず全数一度に行ってください。また、ボルトも交換してください。
- 2) 両ナイフ共に右ネジを使用しています。ナイフ及びロータリーディスクの脱着には注意してください。
- 3) 『5.4.1 ナイフの点検・交換』の図を参考にナイフが90°の位相間隔でクロスする位置にセットしてください。セット位置を間違えると互いのナイフが回転中に干渉し、ナイフの折損、欠け、振動等の原因となります。
- 4) ナイフセット後は各ボルト・ナットを元の通りに確実に締め付けておいてください。

5.5 長期保管のしかた

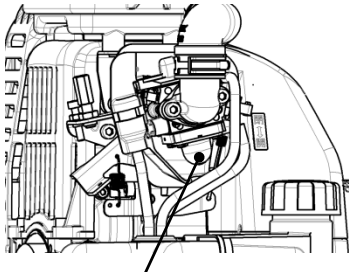
5.5.1 長期保管の準備

⚠ 注意

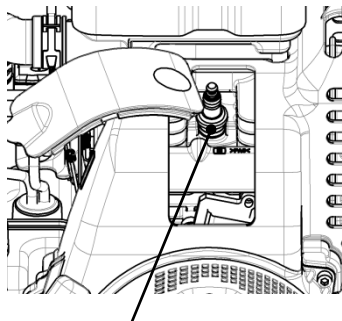
燃料タンクやキャブレタ内に燃料を残したまま長期保管すると始動不良や出力低下等のトラブルの原因となります。

⚠ 危険

- 1) 燃料を抜く時は風通しの良い場所で、くわえタバコや裸火等の火気には十分注意し、抜いた燃料の取扱いには十分に注意してください。
- 2) 燃料タンク内の混合ガソリンを抜く時、または本機にカバーをかける時にはエンジンとマフラーが十分に冷えているのを確認してからにしてください。



プライミングポンプ



スパークプラグ

- ① 燃料タンク内の燃料を抜き取ってください。
- ② プライミングポンプを数回押し、キャブレタ内の燃料を完全に排出してください。
- ③ エンジンを始動し、自然に停止するまで運転してください。
- ④ エンジンスイッチを「停止(OFF)」位置にしてください。
- ⑤ スクリュー・ナット類が締まっているか確認し、ゆるんでいる場合は増し締めしてください。
- ⑥ スパークプラグを外し、2 サイクルオイルを約 5mL 注入し、リコイルスタータを静かに 2~3 回引き、スパークプラグを締め付けてください。
- ⑦ リコイルスタータをゆっくり引き、重くなったところ（圧縮点）で止めてください。
- ⑧ 各部を清掃し、カバー等をかけてホコリの少ない乾燥した場所に保管してください。

参考;

- ・ ナイフカバー内に付着した泥や草屑は、これらが乾かない内にホース等で加圧した水で清掃を行うと比較的簡単に洗い落とすことができます。

⚠ 注意

- ・ 製品を洗浄する際にはエンジン（特にキャブレタ、エアクリーナ、プラグ等）やエンジンスイッチの裏側に直接水をかけないようにしてください。特に高圧洗浄機の使用ではエンジン始動不調の原因となります。

5.5.2 次回使用時の注意

⚠ 注意

- 1) 新鮮な燃料を使用してください。
- 2) 作業前の点検を行ってください。
- 3) 各操作レバーが正しく作動するか確かめてください。（毎回始業時）
- 4) 各部のボルト・ナット類に緩み、脱落がないか確認してください。
- 5) 本機を少し動かして異常音、異常発熱の有無を調べてください。
- 6) 各部を十分に馴染ませる為、最初の 3~4 時間は無理な作業はさけてください。

6. 付表

6.1 仕様(参考数値)

名 称	スパイダーモアー	
型 式	SP853	
全長×全幅×前高(mm)	1,700×550×1100	
刈 幅(mm)	500	
重 量(kg)	54	
刈 高(mm) ※草刈り圃場での数値	① 35 ② 45 ③ 55 ④ 70 (地面刈禁止) ※最高刈高さ 100mmまで調整可能。	
ナイフ(枚)	フリーナイフ×8	
ベルト(本)	刈 取	SA23.1 ×1本
タイヤサイズ(本)	スパイク鉄車輪×4(4WD)	
ハンドル上下・左右	上下6段(70°)、正位置から右側へ6ヶ所、左側へ4ヶ所(216°)	
ハンドル伸縮	15cm間隔で5段階(600mm)	
速 度 (km/h)	前 進	① 1.34 ② 1.69 ③ 2.08 ④ 2.61 (直進時)
	後 進	① 1.34 ② 1.69 ③ 2.08 ④ 2.61 (直進時)
クラッチ 方式	走 行	噛み合い(デッドマン)方式
	刈 取	ベルトテンション方式
ミッションオイル(CC)	450cc(#90)	
エ ン ジ ン	型 式	やまびこ GEH802
	排気量(cc)	79.4cc
	2サイクル専用燃料 (JASO/FC 級以上)	混合ガソリン (50:1)
	始動方式	リコイルスタータ
	点火プラグ(NGK)	CMR6H
	タンク容量(ℓ)	1.45

※本仕様は改良のため予告なく変更する事があります。

6.2 工具袋・同梱品明細

No.	部 品 名	部 品 番 号	個数	備 考
1.	取扱説明書		1	
2.	品質保証書		1	
3.	両口スパナ 10×12	0015-99100	1	
4.	両口スパナ 14×17	0015-99200	1	
5.	L型レンチ 17	0305-75200	1	
6.	ナイフディスク固定工具	0339-70200	1	専用工具
7.	保護メガネ	0328-76100	1	保護具
8.	プラグレンチ	88-X602-000160	1	エンジン付属
9.	年次点検表		1	

6.3 消耗品明細

No.	部 品 名	部 品 番 号	個数/台	備 考
1.	フリーナイフボルトセット W	0353-80100	1	ナイフ・ボルトナット 1 台分
2.	ロータリーディスク	0325-60210	2	
3.	フリーナイフセット 50W	0353-82110	1	ディスク+ナイフボルト 1 台分
4.	ナイフベルト	0339-70900	1	SA23.1 (W1000)
5.	小型六角袋ナット M10	0208-73200	2	細目メックキャップ付右ネジ
6.	バネ座金φ10	89-1750-100002	2	
7.	ナイフクラッチワイヤ	0314-71810	1	
8.	スロットルワイヤ	0327-71110	1	
9.	変速ワイヤ(青)	0353-71200	1	
10.	上下左右ワイヤ	0339-71300	1	
11.	刈高調整ワイヤ	0339-71400	1	
12.	正逆ワイヤ(黄)	0353-71100	1	
13.	警告ラベル SP	0339-75100	1	
14.	ナイフ注意・警告ラベル	0339-75200	1	
15.	エンジン注意ラベル	0339-75400	1	
16.	正逆切換ラベル	0353-73100	1	
17.	給油タグ	0339-73320	1	
18.	警告タグ	0339-74800	1	
19.	ペーパーエレメント	88-A226-000531	1	
20.	フォームエレメント	88-A226-000540	1	
21.	燃料フィルタ	88-A369-000440	1	

7. 点検表

7.1 定期点検表

★点検や整備を怠ると事故や故障の原因となる事があります。正常な機能を発揮させ、いつも安全な状態であるようにこの「定期点検表」を参考に点検を行ってください。

★年次点検は1年に1回、月次点検は1ヶ月に1回、始業点検は作業前に毎回点検を行ってください。

項目	点検	点検内容	点検実施時期				
			始業	月次	年次		
原動機	本体	①かかり具合、異音。	始動の際、容易に起動するか。	○	○	○	
		②回転数と加速の状態。	回転速度を徐々に上げ、正常に回転するか。	○	○	○	
		③排気の状態及びガス漏れ。	排気色、排気臭及び排気音は正常か。	○	○	○	
		④エアクリーナの損傷、弛み、汚れ。	損傷や取付部弛み、著しい汚れはないか。	○	○	○	
		⑤シリンダヘッドと各マニホールド締付部の弛み	ガス漏れ、亀裂、著しい腐食はないか。 *（正常締付トルクで弛みはないか）			○	
		⑥圧縮圧力。	*（正規の圧縮圧力であるか）			○	
		⑦エンジンベースの亀裂、変形、ボルト・ナットの弛み。	エンジンベースに亀裂、変形はないか。 ボルト・ナットに弛みはないか。	○	○	○	
		⑧吸排気弁のすきま。	*吸排気弁のすきまは適正か。			○	
	潤滑装置	①油量、汚れ。（該当機のみ）	オイル量は適切か、汚れ、水・金属等の混入はないか。	○	○	○	
		②油漏れ。	オイルシール、ガスケット部に油漏れはないか。	○	○	○	
	燃料装置	①燃料漏れ。	燃料の漏れはないか。	○	○	○	
		②燃料フィルタの詰まり。	著しい汚れ、変形、目詰まりはないか。		○	○	
		③燃料の量・質。	燃料は入っているか、質は良いか、混合比は適切か。	○	○	○	
		④キャブレタの機能。	エンジン回転に異常はないか	○	○	○	
	電気装置	①スパークプラグ汚れ、磨耗、電極すきま。	電極の汚れ、磨耗はないか。電極すきまは適正か。		○	○	
		②電気配線の接続部の弛み、損傷。	ハーネス接続は適切か、また弛み、損傷はないか。		○	○	
	清浄装置	①エアクリーナエレメントの汚れ。	エアクリーナエレメントに汚れはないか。	○	○	○	
		②エレメントの破損。	エレメントに破れ、スリ切れはないか。	○	○	○	
	冷却系統	①防塵カバーへの草屑等の目詰まり。	防塵カバー内側・外側が草屑で目詰まりしてないか。		○	○	
		②シリンダ、マフラへの草屑等の堆積。	シリンダ、マフラ周辺に草屑が堆積していないか。	○	○	○	
	伝達装置	ベルト	①弛み。	ベルトの張り具合は適切か。	○	○	○
			②損傷、汚れ。	亀裂、損傷、著しい汚れはないか。		○	○
		ミッション	①異音、異常発熱及び作動。	作動に異常はないか、また、異音、異常発熱はないか。		○	○
			②油量、汚れ。	オイルの量は適切か、また、著しい汚れはないか。			○
	車体	③油漏れ。	オイルシール、パッキン部に油漏れはないか。	○	○	○	
		車体	亀裂、変形、取付ボルト・ナット弛み、脱落。	フレームの亀裂、変形、ボルト・ナットの弛み、脱落はないか。	○	○	○
		カバー	亀裂、変形、腐食。	亀裂、変形、腐食はないか。	○		○
		レバー、ワイヤ	レバー、ワイヤ損傷、弛み、ガタ、割ピンの欠損。	作動及び取付状態、著しい損傷、弛み、脱落はないか。	○	○	○
走行装置	タイヤ（ホイール）	①空気圧及び溝の深さ。（該当機のみ）	基準値内であること。	○	○	○	
		②亀裂、損傷及び偏摩耗。（該当機のみ）	亀裂、損傷及び偏摩耗はないか。	○	○	○	
		③金属片、石等の異物噛込み。（該当機のみ）	異物の噛み込みはないか。	○	○	○	
		④ボルト・ナットの弛み、脱落。	ボルト・ナットの弛み、脱落はないか。	○	○	○	
		⑤ガタ、異音。	取付部に異音、ガタはないか。	○	○	○	
	表示マーク	損傷。	警告ラベル及び銘板が損傷なく取り付けられているか。		○	○	

※ * 印は販売店にご相談ください。但し、有料となります。

7.2 エンジン不調とその処理方法

もしエンジンの調子が悪い場合があれば、次の表により診断し、適切な処置をしてください。

現 象	原 因	処 置
始動困難な場合 (始動しない場合)	エンジンスイッチが「停止(OFF)」となっている。	エンジンスイッチを「始動(ON)」位置にする。
	チョークを引いていない。	エンジン冷却時、チョークレバーを「閉」位置にしてスタータを引き、爆発音があつて止まった後、チョークレバーを「開」にしてスタータを引く。
	燃料が流れない。 ブライミングの操作不足。	燃料タンクを点検し、沈殿している不純物や水分を除去する。 燃料フィルターを清掃もしくは交換する。 ブライミングポンプを更に押して十分な燃料をキャブレタに回す。
	燃料送油系統に、空気や水が混入している。	異物を取り除き、燃料パイプを点検し、損傷があれば新品と交換する。
	燃料の吸い込み過ぎ。	チョークレバーを「開」位置にして始動する。
	キャブレタガスケットが破れている。	ガスケットの交換。
	点火コイルの不良。	*点火コイルを交換する。
	点火プラグの不調。	点火プラグの電極の隙間を点検し、調整する。 新しい点火プラグと交換する。
	燃料不足。	燃料を補給する。
	燃料の質が悪い。	良質の燃料と交換する。
出力不足の場合	エアクリーナエレメントの目詰まり。	エレメントを清掃する。
	燃料の質が悪い。	良質の燃料と交換する。
	チョークが完全に開いていない。	チョークレバーを完全に戻す。「開」位置にする。
	冷却系統が目詰まりをしている。	エンジン防塵カバー周辺を清掃する。
	排気尾管、エンジン内部へのカーボンの堆積。	*カーボンを除去する。
	燃料の質が悪い。	良質の燃料と交換する。
	吸排気弁のすきま不良。	*吸排気弁のすきまを調整する。
突然停止した場合	キャブレタの目詰まり。	*キャブレタを清掃する。
	燃料不足。	燃料を補給する。
	過負荷が続いた。(25 ページ参照)	ナイフに絡まった草屑をきれいに取り除き、刈高を上げる、または作業速度を落とす。
排気に異臭がある場合	燃料の質が悪い。	良質の燃料と交換する。
ブライミングポンプを押しても燃料を吸わない	キャブレタ・燃料系統の詰まり。	*キャブレタ・燃料系統を分解・清掃する。
スタータが重い	吸排気弁のすきま不良。	*吸排気弁のすきまを調整する。
エンジン回転が不調で出力が低下した場合	燃料ホース、グロメットが損傷している。	*燃料ホース、グロメットを交換する。
	キャブレタ不良。	*キャブレタを交換する。
	燃料フィルタの目詰まり。	燃料フィルタを洗浄する。
	燃料の質が悪い。	良質の燃料と交換する。
エンジン回転が不調で出力が低下した場合	チョークが完全に開いていない。	チョークレバーを完全に戻す。「開」位置にする。
	エアクリーナエレメントの目詰まり。	エレメントを清掃する。
圧縮が弱く、出力も低下した場合	シリンダ・ピストンリングの摩耗。	*ピストンリングを交換する。
エンジン回転が安定しない(上昇しない)	燃料の質が悪い。	良質の燃料と交換する。
	燃料フィルタの目詰まり。	燃料フィルタを清掃または交換する。
排気にオイルが混じる	混合比が濃い。	正規の混合比にする。50 : 1
エンジン回転数が高い。または低い。	ガバナの調整不良。	*ガバナを調整する。
	空燃比の異常。	キャブレタを交換する。
燃料が漏れる。	燃料給油口が谷側に向いている。	燃料給油口が山側に向く姿勢で作業する。

※ * 印は販売店にご相談ください。但し、有料となります。

※わからない場合は、お買い上げいただきました販売店にご相談ください。

7.3 自己診断表

もし次のような現象が発生した場合には、取扱説明書を参照して適切な処置をしてください。

現 象	原 因	処 置
刈草がうまく放出しない。	草が湿っている。	草が乾燥してから作業する。
	草が長い。	刈高さを高くして、二度刈する。
	刈高さが低い。	刈高さを高くする。
	エンジン回転数が低い。	最高回転数にする。
	作業速度が速い。	作業速度を落とす。
刈残しが出る。	作業速度が速い。	作業速度を落とす。
	エンジン回転数が低い。	最高回転にする。
	ナイフの摩耗、破損。	新しいナイフと交換する。
	ナイフカバー内への草屑の堆積。	ナイフカバー内面を清掃する。
	草が長い。	二度刈りをする。
土削りが発生する。	刈高さが低い。	刈高さを高くする。
	地形にうねりがある。	草刈りパターン(刈取方向)を変える。
	地形に起伏(凸凹)が多い。	刈高さを高くする。
	ナイフの曲がり。	新しいナイフと交換する。
ナイフがスリップする。	ナイフカバー内に異物が詰まっている。	ナイフカバー内を清掃する。
	ブリーへの草の堆積。	ブリーをきれいに清掃する。
	ベルトの摩耗。	新しいベルトと交換する。
前後進しない。変速しない (アイドリングでギヤ鳴りする)	正逆・変速の位置がズレている。	正逆ワイヤ・変速ワイヤの調整
	ミッションの不具合。	ミッションの修理
	アイドリング回転が高すぎる。	規定のアイドリング回転 2200±200rpm に調整する。
	遠心クラッチスプリングが切れている。	遠心クラッチの交換。
振動が大きい。	ナイフのバランスが悪い。	ナイフを交換する。(全ナイフ)
	ナイフの損傷。	新しいナイフと交換する。
	ロータリーディスク内への草の堆積、または巻き付いている。	ロータリーディスクを清掃・交換する。
	ナイフ軸が曲がっている。	ナイフ軸を交換する。
	ベルトの破損	新しいベルトに交換する。
刈取り作業負荷が大きい。 刈取り作業負荷が大きい。 車輪がスリップする。	エンジン回転が低い。	エンジン回転を上げる。
	作業速度が速い。	作業速度を落とす。
	ナイフに草が堆積、または巻き付いている。	エンジンを停止して刈取部を清掃する。
	草が長い。	刈高さを高くして、二回刈りをする。
	刈高さが低い。	刈高さを高くする。
車輪がスリップする。	圃場が軟弱である。	圃場が乾くまで作業を中断する。
	刈高さが低い。	刈高さを高くして、二回刈りをする。
車輪が動かない	トルクリミッタが作動している。チェンの保護。	車輪へかかる負荷を取り除く。
	スパイク車輪への偏荷重。	4輪均等に負荷をかける。
異物が飛散する	ハンドルを左側へ回動している。	ハンドルの回動は右側に行う。
	圃場への異物の混入。	刈高さを上げるか、予め異物を除去する。
空押しできない	変速レバーが「N」に入っていない。	変速レバーを「N」に入れる。
エアブリーザ周辺がオイルで濡れている。	ミッション内圧を逃がすために、霧化オイルが抜け出ている。	内圧上昇による注油栓飛び出し防止の為で、異常では無い。
傾斜地で滑り出す。	変速レバーが「N」に入っている。	変速レバーを「低速」または、「高速」に入れる。
注油栓が作業中飛び出した。	ミッションオイルの入れすぎ。(内圧過上昇)	正規のオイル量にする。
左右のナイフが干渉する。	ナイフの取付け間違い。	左右のナイフの位相を90°にする。
燃料が漏れる。	燃料給油口が下(谷)側に向いている。	燃料給油口は上(山)側に向けて作業する。
ナイフの回転が停止しない。	ナイフベルトの付き回り。	ベルト押さえ位置を調整するか交換する。
エンジン停止後、再始動するとエンジン回転が上昇しない。	エンジンアイドリング回転が高い。	規定のアイドリング回転に調整する。
	ナイフもしくはナイフ軸に刈草等が巻き付いている。	ナイフもしくはナイフ軸に巻きついた草屑を取り除く。

※わからない場合には、お買い上げいただいた販売店にご相談ください。